

SiKer srl

YOUR BEST SOLUTION FOR LEVELLING FEET



Piedi fissi

<p>chiave 25</p>  <p>Cod. 01 pag. 5</p>	<p>Ø 40</p>  <p>Cod. 02 pag. 5</p>	<p>Ø 25</p>  <p>Cod. 03 pag. 6</p>	<p>Ø 40</p>  <p>Cod. 04 pag. 6</p>
--	---	--	---

Piedi snodati in PA

<p>Ø 60</p>  <p>Cod. 05 pag. 7</p>	<p>60x95</p>  <p>Cod. 06 pag. 7</p>	<p>Ø 80</p>  <p>Cod. 07 pag. 8</p>	<p>Ø 102</p>  <p>Cod. 08 pag. 8</p>
--	---	---	---

Piedi snodati

<p>Ø 30</p>  <p>Cod. 09 pag. 9</p>	<p>Ø 40</p>  <p>Cod. 10 pag. 10</p>	<p>Ø 50</p>  <p>Cod. 11 pag. 11</p>	<p>Ø 60</p>  <p>Cod. 12 pag. 12</p>
<p>60x95</p>  <p>Cod. 13 pag. 13</p>	<p>Ø 80</p>  <p>Cod. 14 pag. 14</p>	<p>Ø 102</p>  <p>Cod. 15 pag. 15</p>	<p>Ø 124</p>  <p>Cod. 16 pag. 16</p>
<p>Ø 124</p>  <p>Cod. 17 pag. 17</p>	<p>New Ø 150</p>  <p>Cod. 18 pag. 18</p>		







Piedi orientabili

 <p>Ø 50</p> <p>Cod. 19 pag. 19</p>	 <p>Ø 102</p> <p>Cod. 20 pag. 20</p>	 <p>Ø 124</p> <p>Cod. 21 pag. 21</p>	 <p>Ø 124</p> <p>New</p> <p>Cod. 22 pag. 22</p>	 <p>Ø 150</p> <p>Cod. 23 pag. 23</p>
 <p>Ø 80</p> <p>Cod. 25 pag. 25</p>	 <p>Ø 35</p> <p>New</p> <p>Cod. 26 pag. 25</p>	 <p>Ø 113</p> <p>Cod. 27 pag. 26</p>	 <p>Ø 113</p> <p>Cod. 28 pag. 27</p>	 <p>Ø 180</p> <p>Cod. 29 pag. 28</p>
 <p>Ø 80</p> <p>Cod. 30 pag. 29</p>	 <p>Ø 102</p> <p>Cod. 31 pag. 30</p>	 <p>Ø 124</p> <p>Cod. 32 pag. 31</p>		

Distanziali

 <p>Cod. 24 pag. 24</p>
--

Piedi sanificabili snodati

 <p>Ø 55</p> <p>Cod. 34 pag. 33</p>	 <p>Ø 75</p> <p>Cod. 35 pag. 34</p>	 <p>Ø 95</p> <p>Cod. 36 pag. 35</p>	 <p>65x96</p> <p>Cod. 37 pag. 36</p>
 <p>95x130</p> <p>Cod. 38 pag. 37</p>	 <p>Ø 120</p> <p>Cod. 39 pag. 38</p>		

Piedi sanificabili orientabili

 <p>Ø 78</p> <p>Cod. 33 pag. 32</p>	<p>New</p>  <p>Ø 55</p> <p>Cod. 40 pag. 39</p>	<p>New</p>  <p>Ø 55</p> <p>Cod. 40 pag. 39</p>	<p>New</p>  <p>Ø 75</p> <p>Cod. 41 pag. 40</p>
<p>New</p>  <p>Ø 75</p> <p>Cod. 41 pag. 40</p>	<p>New</p>  <p>Ø 95</p> <p>Cod. 42 pag. 41</p>	<p>New</p>  <p>Ø 95</p> <p>Cod. 42 pag. 41</p>	<p>New</p>  <p>65x96</p> <p>Cod. 43 pag. 42</p>
<p>New</p>  <p>65x96</p> <p>Cod. 43 pag. 42</p>	<p>New</p>  <p>95x130</p> <p>Cod. 44 pag. 43</p>	<p>New</p>  <p>95x130</p> <p>Cod. 44 pag. 43</p>	<p>New</p>  <p>Ø 120</p> <p>Cod. 45 pag. 44</p>
<p>New</p>  <p>Ø 120</p> <p>Cod. 45 pag. 44</p>			

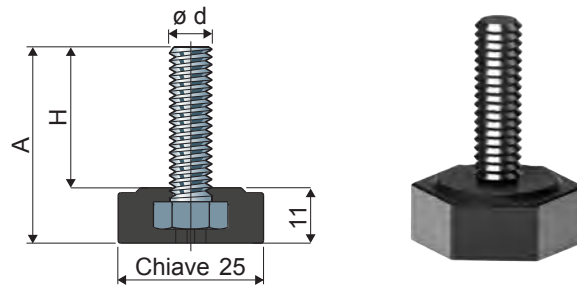
Tappi

	New misure in mm		misure in mm		New		
Cod. 50	pag. 45	Cod. 51	pag. 46	Cod. 52	pag. 48	Cod. 56	pag. 50

Piedi fissi

(costampati)

chiave 25 Cod. 01

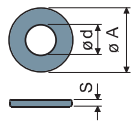


Misure stelo in mm			Stelo in acciaio zincato		Carico statico max
ød	A	H	Codice		(N)
M8	38	27	11101030001		6000

Materiale base: Poliammide rinforzata colore nero.

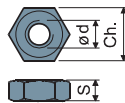
Confezione: 24 pezzi.

Rosette UNI 6592-69 - Confezione: 24 pezzi.



øM	M8
Smm	1,6
øAmm	17
Codici zincato	7636

Dadi UNI 5588-65 - Confezione: 24 pezzi.

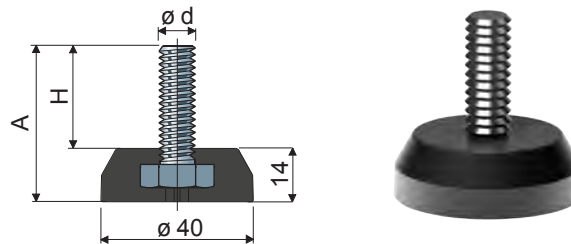


ød	M8
Smm	6,5
Ch. mm	13
Codici zincato	7634

A richiesta

- Basi: In polipropilene rinforzato • in varie colorazioni.
- Stelo: In acciaio inox AISI 304.
- Confezioni: Fuori standard.

ø 40 Cod. 02

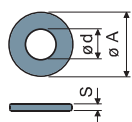


Misure stelo in mm			Stelo in acciaio zincato		Carico statico max
ød	A	H	Codice		(N)
M10	40	26	11102030001		7000

Materiale base: Poliammide rinforzata colore nero.

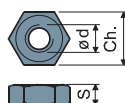
Confezione: 24 pezzi.

Rosette UNI 6592-69 - Confezione: 24 pezzi.



øM	M10
Smm	2
øAmm	21
Codici zincato	7283

Dadi UNI 5588-65 - Confezione: 24 pezzi.



ød	M10
Smm	8
Ch. mm	17
Codici zincato	7269

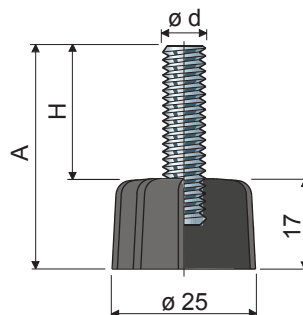
A richiesta

- Basi: In polipropilene rinforzato • in varie colorazioni.
- Stelo: In acciaio inox AISI 304.
- Confezioni: Fuori standard.

Piedi fissi

(base in poliammide rinforzata)

Cod. **03** \varnothing **25**

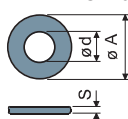


Misure stelo in mm			Materiale stelo			Carico statico max (N)
$\varnothing d$	A	H	Acciaio zincato Codice	Acciaio inox AISI 304 Codice		
M8	40	23	1110303000-1	1110310000-1	4000	
	50	33	1110303000-2	1110310000-2		
M10	40	23	1110303000-3	1110310000-3	5000	
	50	33	1110303000-4	1110310000-4		
M12	75	58	1110303000-5	1110310000-5	6000	

Materiale base: Poliammide rinforzata colore nero.

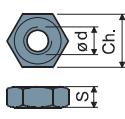
Confezione: 24 pezzi.

Rosette UNI 6592-69 - Confezione: 24 pezzi.



$\varnothing M$	M8	M10	M12
Smm	1,6	2	2,5
$\varnothing A$ mm	17	21	24
Codici zincato	7636	7283	7284
Codici inox	7637	7286	7287

Dadi UNI 5588-65 - Confezione: 24 pezzi.

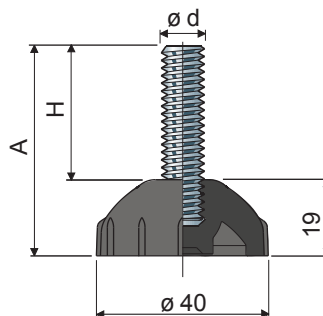


$\varnothing d$	M8	M10	M12
Smm	6,5	8	10
Ch. mm	13	17	19
Codici zincato	7634	7269	7270
Codici inox	7635	7272	7273

A richiesta

- Basi: In polipropilene rinforzato • in varie colorazioni.
- Confezioni: Fuori standard.
- Assemblaggio di: Dadi • rosette.

Cod. **04** \varnothing **40**



Misure stelo in mm			Materiale stelo			Carico statico max (N)
$\varnothing d$	A	H	Acciaio zincato Codice	Acciaio inox AISI 304 Codice		
M8	40	21	1110403000-1	1110410000-1	4000	
	50	31	1110403000-2	1110410000-2		
M10	40	21	1110403000-3	1110410000-3	5000	
	50	31	1110403000-4	1110410000-4		
M12	75	56	1110403000-5	1110410000-5	6000	

Materiale base: Poliammide rinforzata colore nero.

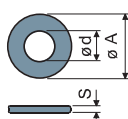
Confezione: 24 pezzi.

Accessori

Antivibranti:

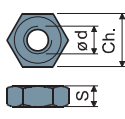
- codice: 112000120002;
- materiale: Gomma termoplastica 68 shore colore nero;
- confezione: 24 pezzi.

Rosette UNI 6592-69 - Confezione: 24 pezzi.



$\varnothing M$	M8	M10	M12
Smm	1,6	2	2,5
$\varnothing A$ mm	17	21	24
Codici zincato	7636	7283	7284
Codici inox	7637	7286	7287

Dadi UNI 5588-65 - Confezione: 24 pezzi.



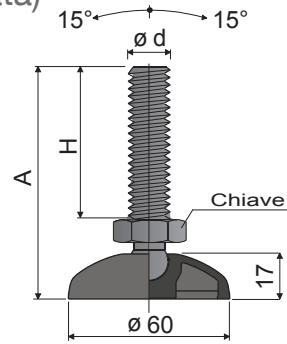
$\varnothing d$	M8	M10	M12
Smm	6,5	8	10
Ch. mm	13	17	19
Codici zincato	7634	7269	7270
Codici inox	7635	7272	7273

A richiesta

- Basi: In polipropilene rinforzato • in varie colorazioni.
- Confezioni: Fuori standard.
- Assemblaggio di: Antivibranti • dadi • rosette.

Piedi snodati in PA

(in poliammide rinforzata)



ø 60 Cod. 05

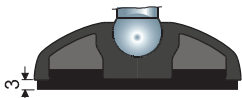
Misure stelo in mm				Stelo e base in poliammide rinforzata Codice	Carico statico max (N)
ød	A	H	Chiave		
M16	101	67	24	1110501000-1	7000
M20	174	140	24	1110501000-2	7500

Materiale base e stelo: Poliammide rinforzata colore nero.
Confezione: 24 pezzi.

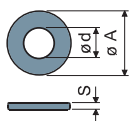
Accessori

Antivibranti:

- codice: 11200120004;
- materiale: Gomma termoplastica 68 shore colore nero;
- confezione: 24 pezzi.

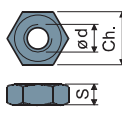


Rosette UNI 6592-69 - Confezione: 24 pezzi.



ø M	M16	M20
Smm	3	3
ø A mm	30	37
Codici zincato	7289	7290
Codici inox	7291	7292

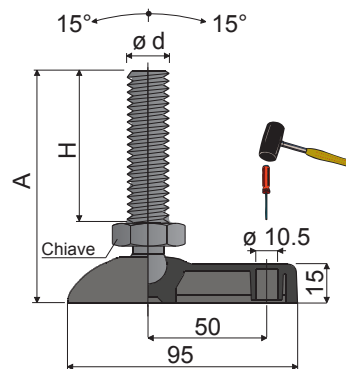
Dadi UNI 5588-65 - Confezione: 24 pezzi.



ø d	M16	M20
Smm	13	16
Ch. mm	24	30
Codici zincato	7275	7276
Codici inox	7277	7278

A richiesta

- Basi: In polipropilene rinforzato • in varie colorazioni.
- Confezioni: Fuori standard.
- Assemblaggio di: Antivibranti • dadi • rosette.



60X95 Cod. 06

Misure stelo in mm				Stelo e base in poliammide rinforzata Codice	Carico statico max (N)
ød	A	H	Chiave		
M16	101	67	24	1110601000-1	7000
M20	174	140	24	1110601000-2	7500

Materiale base e stelo: Poliammide rinforzata colore nero.
Confezione: 24 pezzi.

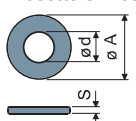
Accessori

Antivibranti:

- codice: 11200120005;
- materiale: Gomma termoplastica 68 shore colore nero;
- confezione: 24 pezzi.

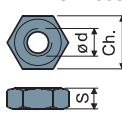


Rosette UNI 6592-69 - Confezione: 24 pezzi.



ø M	M16	M20
Smm	3	3
ø A mm	30	37
Codici zincato	7289	7290
Codici inox	7291	7292

Dadi UNI 5588-65 - Confezione: 24 pezzi.



ø d	M16	M20
Smm	13	16
Ch. mm	24	30
Codici zincato	7275	7276
Codici inox	7277	7278

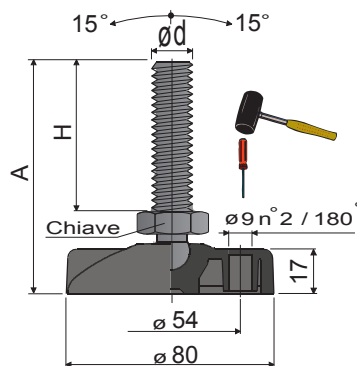
A richiesta

- Basi: In polipropilene rinforzato • in varie colorazioni • con fori di fissaggio preforati.
- Confezioni: Fuori standard.
- Assemblaggio di: Antivibranti • dadi • rosette.

Piedi snodati in PA

(in poliammide rinforzata)

Cod. **07** $\varnothing 80$



Misure stelo in mm				Chiave	Stelo e base in poliammide rinforzata Codice	Carico statico max (N)
$\varnothing d$	A	H				
M16	104	67	24	1110701000-1	7000	
M20	177	140	24	1110701000-2	7500	

Materiale base e stelo: Poliammide rinforzata colore nero.
Confezione: 24 pezzi.

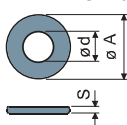
Accessori

Antivibranti:

- codice: 11200120006;
- materiale: Gomma termoplastica 68 shore colore nero;
- confezione: 24 pezzi.

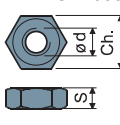


Rosette UNI 6592-69 - Confezione: 24 pezzi.



$\varnothing M$	M16	M20
Smm	3	3
$\varnothing A$ mm	30	37
Codici zincato	7289	7290
Codici inox	7291	7292

Dadi UNI 5588-65 - Confezione: 24 pezzi.

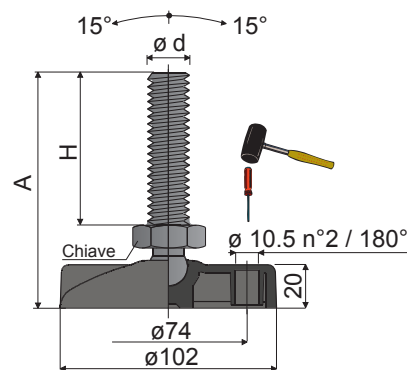


$\varnothing d$	M16	M20
Smm	13	16
Ch. mm	24	30
Codici zincato	7275	7276
Codici inox	7277	7278

A richiesta

- Basi: In polipropilene rinforzato • in varie colorazioni.
- Confezioni: Fuori standard.
- Assemblaggio di: Antivibranti • dadi • rosette.

Cod. **08** $\varnothing 102$



Misure stelo in mm				Chiave	Stelo e base in poliammide rinforzata Codice	Carico statico max (N)
$\varnothing d$	A	H				
M16	107	67	24	1110801000-1	7000	
M20	180	140	24	1110801000-2	7500	

Materiale base e stelo: Poliammide rinforzata colore nero.
Confezione: 24 pezzi.

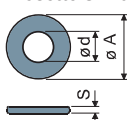
Accessori

Antivibranti:

- codice: 11200120007;
- materiale: Gomma termoplastica 68 shore colore nero;
- confezione: 24 pezzi.

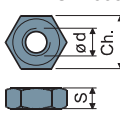


Rosette UNI 6592-69 - Confezione: 24 pezzi.



$\varnothing M$	M16	M20
Smm	3	3
$\varnothing A$ mm	30	37
Codici zincato	7289	7290
Codici inox	7291	7292

Dadi UNI 5588-65 - Confezione: 24 pezzi.



$\varnothing d$	M16	M20
Smm	13	16
Ch. mm	24	30
Codici zincato	7275	7276
Codici inox	7277	7278

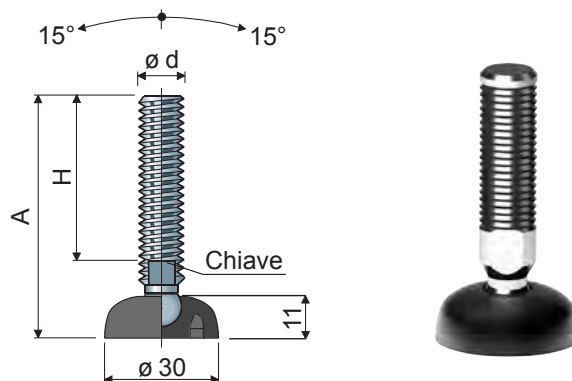
A richiesta

- Basi: In polipropilene rinforzato • in varie colorazioni.
- Confezioni: Fuori standard.
- Assemblaggio di: Antivibranti • dadi • rosette.

Piedi snodati

(base in poliammide rinforzata)

Ø 30 Cod. 09



Misure stelo in mm				Materiale stelo			
Ød	A	H	Chiave	Acciaio zincato	Acciaio inox AISI 304	Acciaio inox AISI 316	Carico statico max (N)
				Codice	Codice	Codice	
M8	65	45	6	1110903000-1	1110910000-1	-	9000
	85	65	6	1110903000-2	1110910000-2	-	
M10	57	35	8	1110903000-3	1110910000-3	-	10000
	92	70	8	1110903000-4	1110910000-4	-	
	137	115	8	1110903000-5	1110910000-5	-	
M12	67	43	10	1110903000-6	1110910000-6	-	11000
	87	63	10	1110903000-7	1110910000-7	-	
	102	77	10	1110903000-8	1110910000-8	-	
	117	93	10	1110903000-9	1110910000-9	1110913000-9	
	147	123	10	111090300-10	111091000-10	-	

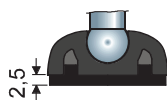
Materiale base: Poliammide rinforzata colore nero.

Confezione: 24 pezzi.

Accessori

Antivibranti:

- codice: 11200120001;
- materiale: Gomma termoplastica 68 shore colore nero;
- confezione: 24 pezzi.



Rosette UNI 6592-69 - Confezione: 24 pezzi.

ØM	M8	M10	M12
Smm	1,6	2	2,5
ØAmm	17	21	24
Codici zincato	7636	7283	7284
Codici inox	7637	7286	7287

Dadi UNI 5588-65 - Confezione: 24 pezzi.

Ø d	M8	M10	M12
Smm	6,5	8	10
Ch. mm	13	17	19
Codici zincato	7634	7269	7270
Codici inox	7635	7272	7273

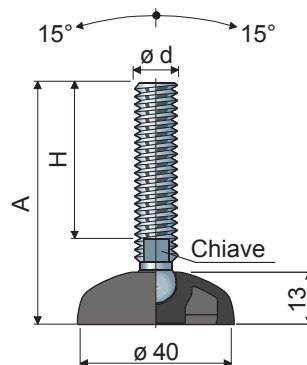
A richiesta

- Basi: In polipropilene rinforzato • in varie colorazioni.
- Steli con: Esagono incassato in testa • seconda sede chiave in testa • sede chiave esagonale • filetti con passi e lunghezze diverse.
- Confezioni: Fuori standard.
- Assemblaggio di: Antivibranti • dadi • rosette.

Piedi snodati

(base in poliammide rinforzata)

Cod. **10** \varnothing **40**



Misure stelo in mm				Materiale stelo				Carico statico max (N)
$\varnothing d$	A	H	Chiave	Acciaio zincato Codice	Acciaio inox AISI 304 Codice	Acciaio inox AISI 316 Codice		
M8	68	45	6	1111003000-1	1111010000-1	-	10000	
	88	65	6	1111003000-2	1111010000-2	-		
	130	107	6	1111003000-3	1111010000-3	-		
M10	60	35	8	1111003000-4	1111010000-4	-	11000	
	95	70	8	1111003000-5	1111010000-5	-		
	140	115	8	1111003000-6	1111010000-6	-		
M12	70	43	10	1111003000-7	1111010000-7	-	12000	
	90	63	10	1111003000-8	1111010000-8	-		
	105	77	10	1111003000-9	1111010000-9	-		
	120	93	10	111100300-10	111101000-10	111101300-10		
	150	123	10	111100300-11	111101000-11	-		
M14	90	61	12	111100300-12	111101000-12	-	13000	
	120	91	12	111100300-13	111101000-13	-		
	145	116	12	111100300-14	111101000-14	-		

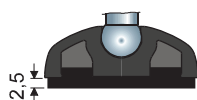
Materiale base: Poliammide rinforzata colore nero.

Confezione: 24 pezzi.

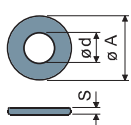
Accessori

Antivibranti:

- codice: 11200120002;
- materiale: Gomma termoplastica 68 shore colore nero;
- confezione: 24 pezzi.

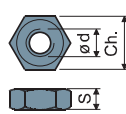


Rosette UNI 6592-69 - Confezione: 24 pezzi.



$\varnothing M$	M8	M10	M12	M14
Smm	1,6	2	2,5	2,5
$\varnothing A$ mm	17	21	24	28
Codici zincato	7636	7283	7284	7285
Codici inox	7637	7286	7287	7288

Dadi UNI 5588-65 - Confezione: 24 pezzi.



$\varnothing d$	M8	M10	M12	M14
Smm	6,5	8	10	11
Ch. mm	13	17	19	22
Codici zincato	7634	7269	7270	7271
Codici inox	7635	7272	7273	7274

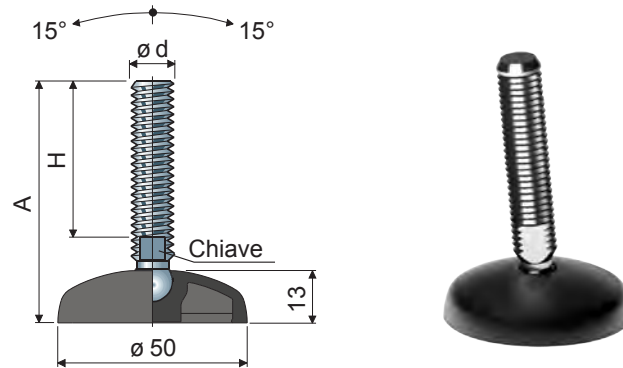
A richiesta

- Basi: In polipropilene rinforzato • in varie colorazioni.
- Steli con: Esagono incassato in testa • seconda sede chiave in testa • sede chiave esagonale • filetti con passi e lunghezze diverse.
- Confezioni: Fuori standard.
- Assemblaggio di: Antivibranti • dadi • rosette.

Piedi snodati

(base in poliammide rinforzata)

Ø 50 Cod. 11



Misure stelo in mm				Materiale stelo			
Ød	A	H	Chiave	Acciaio zincato	Acciaio inox AISI 304	Acciaio inox AISI 316	Carico statico max (N)
				Codice	Codice	Codice	
M8	68	45	6	1111103000-1	111110000-1	-	11000
	88	65	6	1111103000-2	111110000-2	-	
	130	107	6	1111103000-3	111110000-3	-	
M10	60	35	8	1111103000-4	111110000-4	-	12000
	95	70	8	1111103000-5	111110000-5	-	
	140	115	8	1111103000-6	111110000-6	-	
M12	70	43	10	1111103000-7	111110000-7	-	13000
	90	63	10	1111103000-8	111110000-8	-	
	105	77	10	1111103000-9	111110000-9	-	
	120	93	10	111110300-10	11111000-10	11111300-10	
	150	123	10	111110300-11	11111000-11	-	
M14	90	61	12	111110300-12	11111000-12	-	14000
	120	91	12	111110300-13	11111000-13	-	
	145	116	12	111110300-14	11111000-14	-	

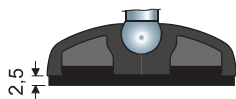
Materiale base: Poliammide rinforzata colore nero.

Confezione: 24 pezzi.

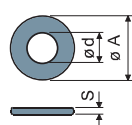
Accessori

Antivibranti:

- codice: 11200120003;
- materiale: Gomma termoplastica 68 shore colore nero;
- confezione: 24 pezzi.

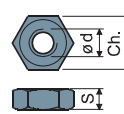


Rosette UNI 6592-69 - Confezione: 24 pezzi.



Ø M	M8	M10	M12	M14
Smm	1,6	2	2,5	2,5
Ø A mm	17	21	24	28
Codici zincato	7636	7283	7284	7285
Codici inox	7637	7286	7287	7288

Dadi UNI 5588-65 - Confezione: 24 pezzi.



Ø d	M8	M10	M12	M14
Smm	6,5	8	10	11
Ch. mm	13	17	19	22
Codici zincato	7634	7269	7270	7271
Codici inox	7635	7272	7273	7274

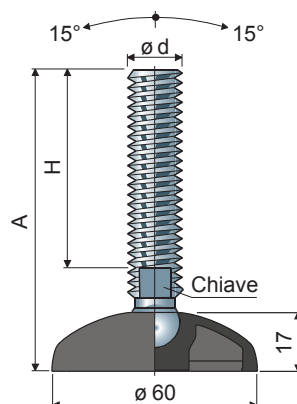
A richiesta

- Basi: In polipropilene rinforzato • in varie colorazioni.
- Steli con: Esagono incassato in testa • seconda sede chiave in testa • sede chiave esagonale • filetti con passi e lunghezze diverse.
- Confezioni: Fuori standard.
- Assemblaggio di: Antivibranti • dadi • rosette.

Piedi snodati

(base in poliammide rinforzata)

Cod. **12** \varnothing **60**



Misure stelo in mm				Materiale stelo				Carico statico max (N)
$\varnothing d$	A	H	Chiave	Acciaio zincato Codice	Acciaio inox AISI 304 Codice	Acciaio inox AISI 316 Codice		
M8	72	45	6	1111203000-1	1111210000-1	-	12000	
	92	65	6	1111203000-2	1111210000-2	-		
	134	107	6	1111203000-3	1111210000-3	-		
M10	64	35	8	1111203000-4	1111210000-4	-	13000	
	99	70	8	1111203000-5	1111210000-5	-		
	144	115	8	1111203000-6	1111210000-6	-		
M12	74	43	10	1111203000-7	1111210000-7	-	14000	
	94	63	10	1111203000-8	1111210000-8	-		
	109	77	10	1111203000-9	1111210000-9	-		
	124	93	10	1111203000-10	1111210000-10	111121300-10		
	154	123	10	1111203000-11	1111210000-11	-		
M14	94	61	12	1111203000-12	1111210000-12	-	15000	
	124	91	12	1111203000-13	1111210000-13	-		
	149	116	12	1111203000-14	1111210000-14	-		
	95	60	13	1111203000-15	1111210000-15	111121300-15		
M16	125	90	13	1111203000-16	1111210000-16	-	17000	
	140	105	13	1111203000-17	1111210000-17	-		
	160	125	13	1111203000-18	1111210000-18	111121300-18		
	190	155	13	1111203000-19	1111210000-19	-		
	200	165	13	1111203000-20	1111210000-20	-		
	240	205	13	1111203000-21	1111210000-21	-		
M20	125	86	17	1111203000-22	1111210000-22	-	19000	
	155	116	17	1111203000-23	1111210000-23	-		
	180	141	17	1111203000-24	1111210000-24	111121300-24		
	245	206	17	1111203000-25	1111210000-25	-		

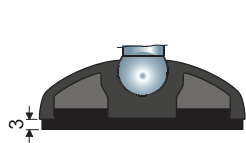
Materiale base: Poliammide rinforzata colore nero.

Confezione: 24 pezzi.

Accessori

Antivibranti:

- codice: 11200120004;
- materiale: Gomma termoplastica 68 shore colore nero;
- confezione: 24 pezzi.



Rosette UNI 6592-69 - Confezione: 24 pezzi.

$\varnothing M$	M8	M10	M12	M14	M16	M20
Smm	1,6	2	2,5	2,5	3	3
$\varnothing A$ mm	17	21	24	28	30	37
Codici zincato	7636	7283	7284	7285	7289	7290
Codici inox	7637	7286	7287	7288	7291	7292

Dadi UNI 5588-65 - Confezione: 24 pezzi.

$\varnothing d$	M8	M10	M12	M14	M16	M20
Smm	6,5	8	10	11	13	16
Ch. mm	13	17	19	22	24	30
Codici zincato	7634	7269	7270	7271	7275	7276
Codici inox	7635	7272	7273	7274	7277	7278

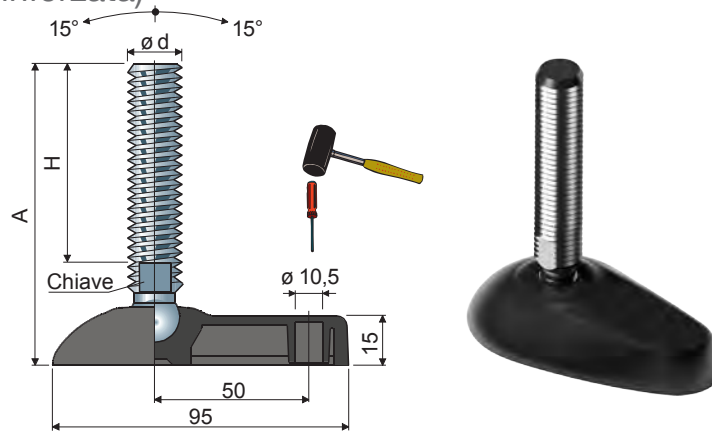
A richiesta

- Basi: In polipropilene rinforzato • in varie colorazioni.
- Steli con: Esagono incassato in testa • seconda sede chiave in testa • sede chiave esagonale • filetti con passi e lunghezze diverse.
- Confezioni: Fuori standard.
- Assemblaggio di: Antivibranti • dadi • rosette.

Piedi snodati

(base in poliammide rinforzata)

60X95 Cod. 13



Misure stelo in mm				Materiale stelo			
$\varnothing d$	A	H	Chiave	Acciaio zincato	Acciaio inox AISI 304	Acciaio inox AISI 316	Carico statico max (N)
				Codice	Codice	Codice	
M8	72	45	6	1111303000-1	1111310000-1	-	12000
	92	65	6	1111303000-2	1111310000-2	-	
	134	107	6	1111303000-3	1111310000-3	-	
M10	64	35	8	1111303000-4	1111310000-4	-	13000
	99	70	8	1111303000-5	1111310000-5	-	
	144	115	8	1111303000-6	1111310000-6	-	
M12	74	43	10	1111303000-7	1111310000-7	-	14000
	94	63	10	1111303000-8	1111310000-8	-	
	109	77	10	1111303000-9	1111310000-9	-	
	124	93	10	111130300-10	111131000-10	111131300-10	
	154	123	10	111130300-11	111131000-11	-	
M14	94	61	12	111130300-12	111131000-12	-	15000
	124	91	12	111130300-13	111131000-13	-	
	149	116	12	111130300-14	111131000-14	-	
M16	95	60	13	111130300-15	111131000-15	111131300-15	17000
	125	90	13	111130300-16	111131000-16	-	
	140	105	13	111130300-17	111131000-17	-	
	160	125	13	111130300-18	111131000-18	111131300-18	
	190	155	13	111130300-19	111131000-19	-	
	200	165	13	111130300-20	111131000-20	-	
	240	205	13	111130300-21	111131000-21	-	
M20	125	86	17	111130300-22	111131000-22	-	19000
	155	116	17	111130300-23	111131000-23	-	
	180	141	17	111130300-24	111131000-24	111131300-24	
	245	206	17	111130300-25	111131000-25	-	

Materiale base: Poliammide rinforzata colore nero.

Confezione: 24 pezzi.

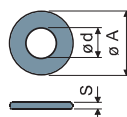
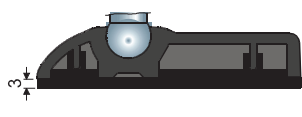
Accessori

Antivibranti:

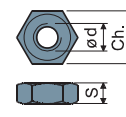
- codice: 11200120005;
- materiale: Gomma termoplastica 68 shore colore nero;
- confezione: 24 pezzi.

Rosette UNI 6592-69 - Confezione: 24 pezzi.

Dadi UNI 5588-65 - Confezione: 24 pezzi.



$\varnothing M$	M8	M10	M12	M14	M16	M20
Smm	1,6	2	2,5	2,5	3	3
$\varnothing A$ mm	17	21	24	28	30	37
Codici zincato	7636	7283	7284	7285	7289	7290
Codici inox	7637	7286	7287	7288	7291	7292



$\varnothing d$	M8	M10	M12	M14	M16	M20
Smm	6,5	8	10	11	13	16
Ch. mm	13	17	19	22	24	30
Codici zincato	7634	7269	7270	7271	7275	7276
Codici inox	7635	7272	7273	7274	7277	7278

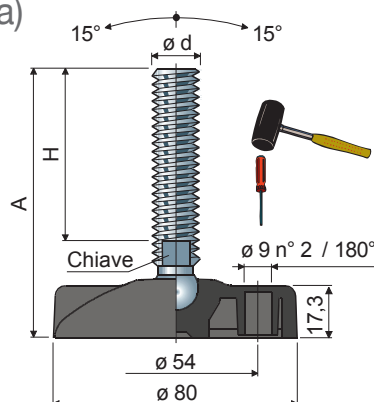
A richiesta

- Basi: In polipropilene rinforzato • in varie colorazioni • con fori di fissaggio preforati.
- Steli con: Esagono incassato in testa • seconda sede chiave in testa • sede chiave esagonale • filetti con passi e lunghezze diverse.
- Confezioni: Fuori standard.
- Assemblaggio di: Antivibranti • dadi • rosette.

Piedi snodati

(base in poliammide rinforzata)

Cod. **14** $\varnothing 80$



Misure stelo in mm			Materiale stelo				Carico statico max (N)
$\varnothing d$	A	H	Chiave	Acciaio zincato Codice	Acciaio inox AISI 304 Codice	Acciaio inox AISI 316 Codice	
M8	74	45	6	1111403000-1	1111410000-1	-	12000
	94	65	6	1111403000-2	1111410000-2	-	
	136	107	6	1111403000-3	1111410000-3	-	
M10	66	35	8	1111403000-4	1111410000-4	-	14000
	101	70	8	1111403000-5	1111410000-5	-	
	146	115	8	1111403000-6	1111410000-6	-	
M12	76	43	10	1111403000-7	1111410000-7	-	15000
	96	63	10	1111403000-8	1111410000-8	-	
	111	77	10	1111403000-9	1111410000-9	-	
	126	93	10	1111403000-10	1111410000-10	111141300-10	
M14	96	61	12	1111403000-11	1111410000-11	-	16000
	126	91	12	1111403000-12	1111410000-12	-	
	151	116	12	1111403000-13	1111410000-13	-	
	151	116	12	1111403000-14	1111410000-14	-	
M16	97	60	13	1111403000-15	1111410000-15	111141300-15	19000
	127	90	13	1111403000-16	1111410000-16	-	
	142	105	13	1111403000-17	1111410000-17	-	
	162	125	13	1111403000-18	1111410000-18	111141300-18	
	192	155	13	1111403000-19	1111410000-19	-	
	202	165	13	1111403000-20	1111410000-20	-	
M20	242	205	13	1111403000-21	1111410000-21	-	21000
	127	86	17	1111403000-22	1111410000-22	-	
	157	116	17	1111403000-23	1111410000-23	-	
	182	141	17	1111403000-24	1111410000-24	111141300-24	
M24	247	206	17	1111403000-25	1111410000-25	-	23000
	137	96	19	1111403000-26	1111410000-26	-	
	163	122	19	1111403000-27	1111410000-27	-	
	193	152	19	1111403000-28	1111410000-28	-	
	223	182	19	1111403000-29	1111410000-29	-	
	341	300	19	1111403000-30	1111410000-30	-	

Materiale base: Poliammide rinforzata colore nero.

Confezione: 24 pezzi.

Accessori

Antivibranti:

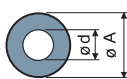
- codice: 11200120006;

- materiale: Gomma termoplastica 68 shore colore nero;

- confezione: 24 pezzi.

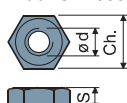


Rosette UNI 6592-69 - Confezione: 24 pezzi.



$\varnothing M$	M8	M10	M12	M14	M16	M20	M24
Smm	1,6	2	2,5	2,5	3	3	4
$\varnothing A$ mm	17	21	24	28	30	37	44
Codici zincato	7636	7283	7284	7285	7289	7290	7293
Codici inox	7637	7286	7287	7288	7291	7292	7294

Dadi UNI 5588-65 - Confezione: 24 pezzi.



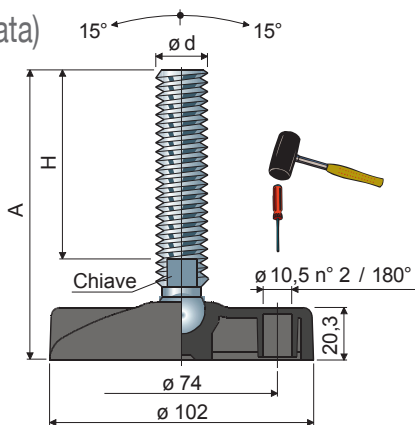
$\varnothing d$	M8	M10	M12	M14	M16	M20	M24
Smm	6,5	8	10	11	13	16	19
Ch. mm	13	17	19	22	24	30	36
Codici zincato	7634	7269	7270	7271	7275	7276	7279
Codici inox	7635	7272	7273	7274	7277	7278	7280

A richiesta

- Basi: In polipropilene rinforzato • in varie colorazioni • con fori di fissaggio preforati.
- Steli con: Esagono incassato in testa • seconda sede chiave in testa • sede chiave esagonale • filetti con passi e lunghezze diverse.
- Confezioni: Fuori standard.
- Assemblaggio di: Antivibranti • dadi • rosette.

Piedi snodati

(base in poliammide rinforzata)



Ø 102 Cod. 15

Misure stelo in mm				Materiale stelo			
Ød	A	H	Chiave	Acciaio zincato	Acciaio inox AISI 304	Acciaio inox AISI 316	Carico statico max (N)
				Codice	Codice	Codice	
M12	79	43	10	1111503000-1	1111410000-1	-	15000
	99	63	10	1111503000-2	1111410000-2	-	
	114	78	10	1111503000-3	1111410000-3	-	
	129	93	10	1111503000-4	1111410000-4	1111413000-4	
	159	123	10	1111503000-5	1111410000-5	-	
M14	99	61	12	1111503000-6	1111410000-6	-	18000
	129	91	12	1111503000-7	1111410000-7	-	
	154	116	12	1111503000-8	1111410000-8	-	
	100	60	13	1111503000-9	1111410000-9	1111413000-9	
M16	130	90	13	111150300-10	111141000-10	-	22000
	145	105	13	111150300-11	111141000-11	-	
	165	125	13	111150300-12	111141000-12	111141300-12	
	195	155	13	111150300-13	111141000-13	-	
	205	165	13	111150300-14	111141000-14	-	
	245	205	13	111150300-15	111141000-15	-	
M20	130	86	17	111150300-16	111141000-16	-	24000
	160	116	17	111150300-17	111141000-17	-	
	185	141	17	111150300-18	111141000-18	111141300-18	
	250	206	17	111150300-19	111141000-19	-	
M24	140	96	19	111150300-20	111141000-20	-	26000
	166	122	19	111150300-21	111141000-21	-	
	196	152	19	111150300-22	111141000-22	-	
	226	182	19	111150300-23	111141000-23	-	
	344	300	19	111150300-24	111141000-24	-	

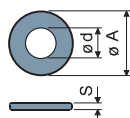
Materiale base: Poliammide rinforzata colore nero.
 Confezione: 24 pezzi.

Accessori

Antivibranti:

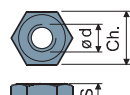
- codice: 11200120007;
- materiale: Gomma termoplastica 68 shore colore nero;
- confezione: 24 pezzi.

Rosette UNI 6592-69 - Confezione: 24 pezzi.



Ø M	M12	M14	M16	M20	M24
Smm	2,5	2,5	3	3	4
Ø A mm	24	28	30	37	44
Codici zincato	7284	7285	7289	7290	7293
Codici inox	7287	7288	7291	7292	7294

Dadi UNI 5588-65 - Confezione: 24 pezzi.



Ø d	M12	M14	M16	M20	M24
Smm	10	11	13	16	19
Ch. mm	19	22	24	30	36
Codici zincato	7270	7271	7275	7276	7279
Codici inox	7273	7274	7277	7278	7280

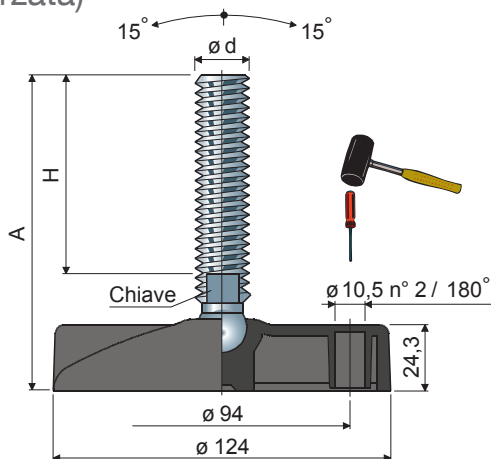
A richiesta

- Basi: In polipropilene rinforzato • in varie colorazioni • con fori di fissaggio preforati.
- Steli con: Esagono incassato in testa • seconda sede chiave in testa • sede chiave esagonale • filetti con passi e lunghezze diverse.
- Confezioni: Fuori standard.
- Assemblaggio di: Antivibranti • dadi • rosette.

Piedi snodati

(base in poliammide rinforzata)

Cod. **16** \varnothing **124**



Misure stelo in mm				Materiale stelo			
$\varnothing d$	A	H	Chiave	Acciaio zincato Codice	Acciaio inox AISI 304 Codice	Acciaio inox AISI 316 Codice	Carico statico max (N)
M14	103	61	12	1111603000-1	1111610000-1	-	18000
	133	91	12	1111603000-2	1111610000-2	-	
	158	116	12	1111603000-3	1111610000-3	-	
M16	104	60	13	1111603000-4	1111610000-4	1111613000-4	25000
	134	90	13	1111603000-5	1111610000-5	-	
	149	105	13	1111603000-6	1111610000-6	-	
	169	125	13	1111603000-7	1111610000-7	1111613000-7	
	199	155	13	1111603000-8	1111610000-8	-	
	209	165	13	1111603000-9	1111610000-9	-	
	249	205	13	1111603000-10	1111610000-10	-	
M20	134	86	17	1111603000-11	1111610000-11	-	27000
	164	116	17	1111603000-12	1111610000-12	-	
	189	141	17	1111603000-13	1111610000-13	1111613000-13	
	254	206	17	1111603000-14	1111610000-14	-	
M24	144	96	19	1111603000-15	1111610000-15	-	29000
	170	122	19	1111603000-16	1111610000-16	-	
	200	152	19	1111603000-17	1111610000-17	-	
	230	182	19	1111603000-18	1111610000-18	-	
	348	300	19	1111603000-19	1111610000-19	-	

Materiale base: Poliammide rinforzata colore nero.

Confezione: 8 pezzi.

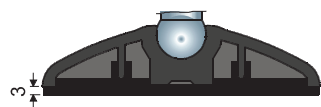
Accessori

Antivibranti:

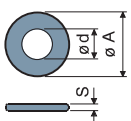
- codice: 11200120008;

- materiale: Gomma termoplastica 68 shore colore nero;

- confezione: 8 pezzi.

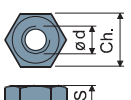


Rosette UNI 6592-69 - Confezione: 24 pezzi.



$\varnothing M$	M14	M16	M20	M24
Smm	2,5	3	3	4
$\varnothing A$ mm	28	30	37	44
Codici zincato	7285	7289	7290	7293
Codici inox	7288	7291	7292	7294

Dadi UNI 5588-65 - Confezione: 24 pezzi.



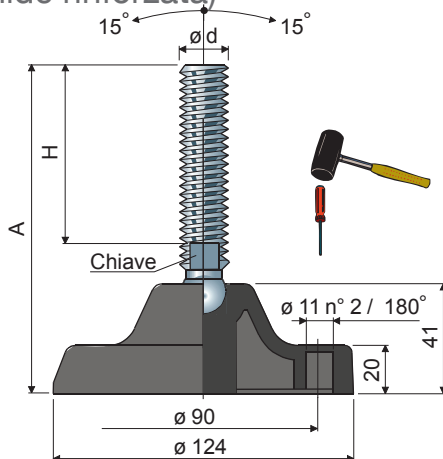
$\varnothing d$	M14	M16	M20	M24
Smm	11	13	16	19
Ch. mm	22	24	30	36
Codici zincato	7271	7275	7276	7279
Codici inox	7274	7277	7278	7280

A richiesta

- Basi: In polipropilene rinforzato • in varie colorazioni • con fori di fissaggio preforati.
- Steli con: Esagono incassato in testa • seconda sede chiave in testa • sede chiave esagonale • filetti con passi e lunghezze diverse.
- Confezioni: Fuori standard.
- Assemblaggio di: Antivibranti • dadi • rosette.

Piedi snodati

(base in poliammide rinforzata)



Ø 124 Cod. 17

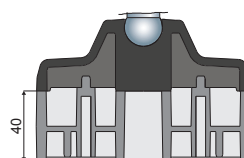


Misure stelo in mm			Materiale stelo				Carico statico max (N)
ød	A	H	Chiave	Acciaio zincato Codice	Acciaio inox AISI 304 Codice	Acciaio inox AISI 316 Codice	
M16	124	60	13	1111703000-1	1111710000-1	1111713000-1	25000
	154	90	13	1111703000-2	1111710000-2	-	
	165	105	13	1111703000-3	1111710000-3	-	
	189	125	13	1111703000-4	1111710000-4	1111713000-4	
	219	155	13	1111703000-5	1111710000-5	-	
	229	165	13	1111703000-6	1111710000-6	-	
	265	205	13	1111703000-7	1111710000-7	-	
M20	153	86	17	1111703000-8	1111710000-8	-	27000
	183	116	17	1111703000-9	1111710000-9	-	
	208	141	17	1111703000-10	1111710000-10	1111713000-10	
	273	206	17	1111703000-11	1111710000-11	-	
	159	96	19	1111703000-12	1111710000-12	-	
M24	185	122	19	1111703000-13	1111710000-13	-	29000
	215	152	19	1111703000-14	1111710000-14	-	
	245	182	19	1111703000-15	1111710000-15	-	
	363	300	19	1111703000-16	1111710000-16	-	

Materiale base: Poliammide rinforzata colore nero.
Confezione: 8 pezzi.

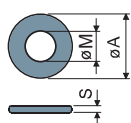


Accessori
Antivibranti:
- codice: 11200120009;
- materiale: Gomma termoplastica
68 shore colore nero;
- confezione: 8 pezzi.



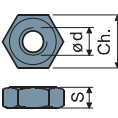
Distanziali:
- codice: 1112401000-1 (maggiori dettagli a pag. 24);
- materiale: Poliammide rinforzata colore nero;
- confezione: 8 pezzi.

Rosette UNI 6592-69 - Confezione: 24 pezzi.



øM	M16	M20	M24
Smm	3	3	4
øAmm	30	37	44
Codici zincato	7289	7290	7293
Codici inox	7291	7292	7294

Dadi UNI 5588-65 - Confezione: 24 pezzi.



ød	M16	M20	M24
Smm	13	16	19
Ch. mm	24	30	36
Codici zincato	7275	7276	7279
Codici inox	7277	7278	7280

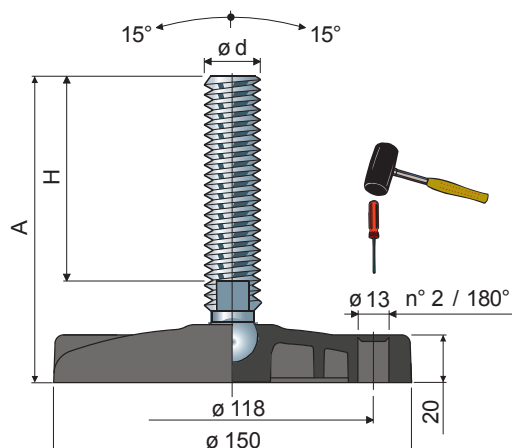
A richiesta

- Basi: In polipropilene rinforzato • in varie colorazioni • con fori di fissaggio preforati.
- Steli con: Esagono incassato in testa • seconda sede chiave in testa • sede chiave esagonale • filetti con passi e lunghezze diverse.
- Confezioni: Fuori standard.
- Assemblaggio di: Antivibranti • dadi • rosette.

Piedi snodati

(base in poliammide rinforzata)

Cod. **18** \varnothing **150**



Misure stelo in mm				Materiale stelo				Carico statico max (N)
$\varnothing d$	A	H	Chiave	Acciaio zincato Codice	Acciaio inox AISI 304 Codice	Acciaio inox AISI 316 Codice		
M20	131	86	17	1111803000-1	1111810000-1	-	30000	
	161	116	17	1111803000-2	1111810000-2	-		
	186	141	17	1111803000-3	1111810000-3	1111813000-3		
	251	206	17	1111803000-4	1111810000-4	-		
M24	141	96	19	1111803000-5	1111810000-5	-	32000	
	167	122	19	1111803000-6	1111810000-6	-		
	197	152	19	1111803000-7	1111810000-7	-		
	227	182	19	1111803000-8	1111810000-8	-		
M30	345	300	19	1111803000-9	1111810000-9	-	33000	
	189	144	24	111180300-10	111181000-10	-		

Misure stelo in mm				Materiale stelo		Carico statico max (N)
$\varnothing d$	A	H	Chiave	Acciaio inox AISI 304 Codice		
M24x2	183	138	19	111181000-11		32000
	198	153	19	111181000-12		
	256	211	19	111181000-13		
	301	256	19	111181000-14		

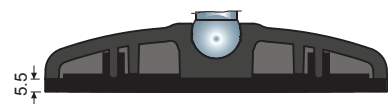
Materiale base: Poliammide rinforzata colore nero.

Confezione: 8 pezzi.

Accessori

Antivibranti:

- codice: 11200120010;
- materiale: Gomma termoplastica 68 shore colore nero;
- confezione: 8 pezzi.



Rosette UNI 6592-69 - Confezione: 24 pezzi.

$\varnothing M$	M20	M24	M30
Smm	3	4	4
$\varnothing A$ mm	37	44	56
Codici zincato	7290	7293	7295
Codici inox	7292	7294	7296

Dadi UNI 5588-65 - Confezione: 24 pezzi.

$\varnothing d$	M20	M24	M30
Smm	16	19	24
Ch. mm	30	36	46
Codici zincato	7276	7279	7281
Codici inox	7278	7280	7282

A richiesta

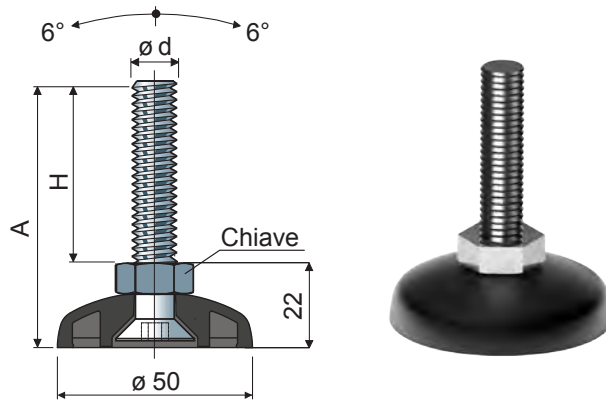
- Basi: In polipropilene rinforzato • in varie colorazioni • con fori di fissaggio preforati.
- Steli con: Esagono incassato in testa • seconda sede chiave in testa • sede chiave esagonale • filetti con passi e lunghezze diverse.
- Confezioni: Fuori standard.
- Assemblaggio di: Antivibranti • dadi • rosette.

Piedi orientabili

(base in poliammide rinforzata)

Ø 50

Cod. 19



Misure stelo in mm				Materiale stelo		
Ød	A	H	Chiave	Acciaio zincato Codice	Acciaio inox AISI 304 Codice	Carico statico max (N)
M10	67	45	17	1111903000-1	1111910000-1	12000
	92	70	17	1111903000-2	1111910000-2	
	122	100	17	1111903000-3	1111910000-3	

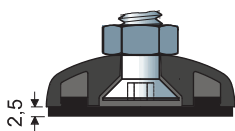
Materiale base: Poliammide rinforzata colore nero.

Confezione: 24 pezzi.

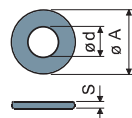
Accessori

Antivibranti:

- codice: 11200120003;
- materiale: Gomma termoplastica 68 shore colore nero;
- confezione: 24 pezzi.

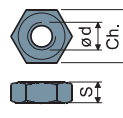


Rosette UNI 6592-69 - Confezione: 24 pezzi.



ØM	M10
Smm	2
ØAmm	21
Codici zincato	7283
Codici inox	7286

Dadi UNI 5588-65 - Confezione: 24 pezzi.



Ø d	M10
Smm	8
Ch. mm	17
Codici zincato	7269
Codici inox	7272

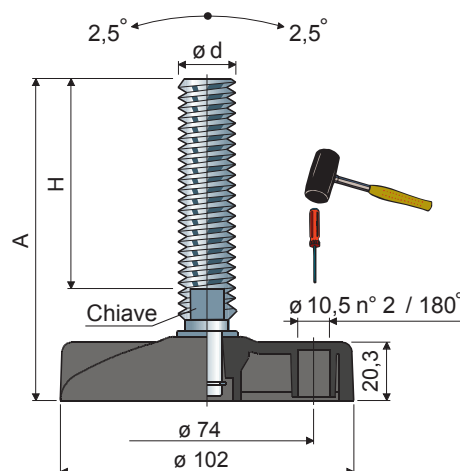
A richiesta

- Basi: In polipropilene rinforzato • in varie colorazioni.
- Steli con: filetti con passi e lunghezze diverse.
- Confezioni: Fuori standard.
- Assemblaggio di: Antivibranti • dadi • rosette.

Piedi orientabili

(base in poliammide rinforzata)

Cod. **20** \varnothing **102**



Misure stelo in mm			Materiale stelo				Carico statico max (N)
$\varnothing d$	A	H	Chiave	Acciaio zincato Codice	Acciaio inox AISI 304 Codice	Acciaio inox AISI 316 Codice	
M16	98	58	13	1112003000-1	1112010000-1	-	33000
	159	119	13	1112003000-2	1112010000-2	-	
	185	145	13	1112003000-3	1112010000-3	-	
	241	201	13	1112003000-4	1112010000-4	-	
M18	197	157	15	1112003000-5	1112010000-5	-	35000
	150	107	17	1112003000-6	1112010000-6	-	
	178	135	17	1112003000-7	1112010000-7	-	
M20	200	157	17	1112003000-8	1112010000-8	1112013000-8	37000
	233	190	17	1112003000-9	1112010000-9	-	
	281	238	17	1112003000-10	1112010000-10	-	
	136	90	19	1112003000-11	1112010000-11	-	
M24	173	127	19	1112003000-12	1112010000-12	-	37000
	208	162	19	1112003000-13	1112010000-13	-	
	248	202	19	1112003000-14	1112010000-14	-	

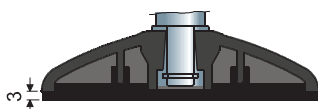
Materiale base: Poliammide rinforzata colore nero.

Confezione: 24 pezzi.

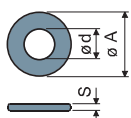
Accessori

Antivibranti:

- codice: 11200120007;
- materiale: Gomma termoplastica 68 shore colore nero;
- confezione: 24 pezzi.

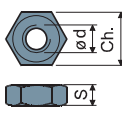


Rosette UNI 6592-69 - Confezione: 24 pezzi.



$\varnothing M$	M16	M20	M24
Smm	3	3	4
$\varnothing A$ mm	30	37	44
Codici zincato	7289	7290	7293
Codici inox	7291	7292	7294

Dadi UNI 5588-65 - Confezione: 24 pezzi.



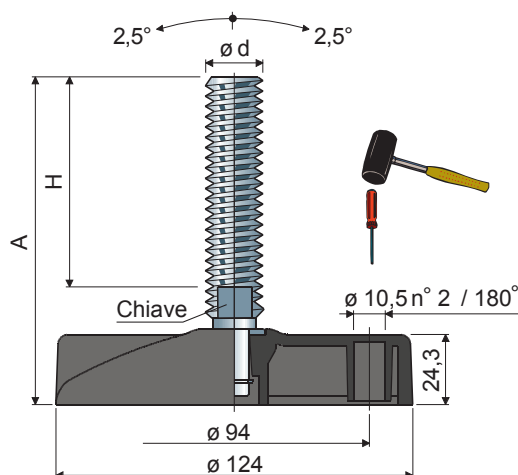
$\varnothing d$	M16	M20	M24
Smm	13	16	19
Ch. mm	24	30	36
Codici zincato	7275	7276	7279
Codici inox	7277	7278	7280

A richiesta

- Basi: In polipropilene rinforzato • in varie colorazioni • con fori di fissaggio preforati.
- Steli con: Esagono incassato in testa • seconda sede chiave in testa • sede chiave esagonale • filetti con passi e lunghezze diverse.
- Confezioni: Fuori standard.
- Assemblaggio di: Antivibranti • dadi • rosette.

Piedi orientabili

(base in poliammide rinforzata)



Ø 124 Cod. 21



Misure stelo in mm				Materiale stelo			
ø d	A	H	Chiave	Acciaio zincato Codice	Acciaio inox AISI 304 Codice	Acciaio inox AISI 316 Codice	Carico statico max (N)
M16	100	58	13	1112103000-1	1112110000-1	-	43000
	161	119	13	1112103000-2	1112110000-2	-	
	187	145	13	1112103000-3	1112110000-3	-	
	243	201	13	1112103000-4	1112110000-4	-	
M18	199	157	15	1112103000-5	1112110000-5	-	45000
	152	107	17	1112103000-6	1112110000-6	-	
	180	135	17	1112103000-7	1112110000-7	-	
M20	202	157	17	1112103000-8	1112110000-8	1112113000-8	47000
	235	190	17	1112103000-9	1112110000-9	-	
	283	238	17	111210300-10	111211000-10	-	
	138	90	19	111210300-11	111211000-11	-	
M24	175	127	19	111210300-12	111211000-12	-	50000
	210	162	19	111210300-13	111211000-13	-	
	250	202	19	111210300-14	111211000-14	-	
M30	173	125	24	111210300-15	111211000-15	-	50000
	233	185	24	111210300-16	111211000-16	-	

Materiale base: Poliammide rinforzata colore nero.

Confezione: 8 pezzi.

Accessori

Antivibranti:

- codice: 11200120008;
- materiale: Gomma termoplastica 68 shore colore nero;
- confezione: 8 pezzi.



Rosette UNI 6592-69 - Confezione: 24 pezzi.

ø M	M16	M20	M24	M30
Smm	3	3	4	4
ø A mm	30	37	44	56
Codici zincato	7289	7290	7293	7295
Codici inox	7291	7292	7294	7296

Dadi UNI 5588-65 - Confezione: 24 pezzi.

ø d	M16	M20	M24	M30
Smm	13	16	19	24
Ch. mm	24	30	36	46
Codici zincato	7275	7276	7279	7281
Codici inox	7277	7278	7280	7282

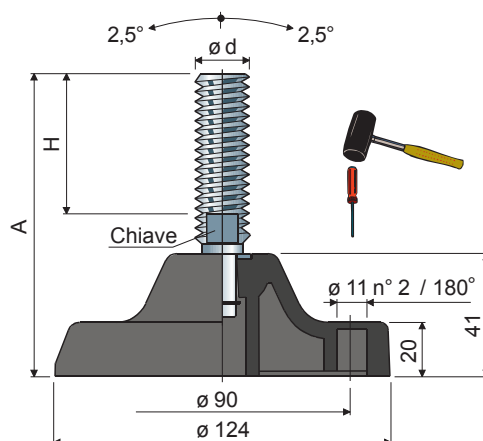
A richiesta

- Basi: In polipropilene rinforzato • in varie colorazioni • con fori di fissaggio preforati.
- Steli con: Esagono incassato in testa • seconda sede chiave in testa • sede chiave esagonale • filetti con passi e lunghezze diverse.
- Confezioni: Fuori standard.
- Assemblaggio di: Antivibranti • dadi • rosette.

Piedi orientabili

(base in poliammide rinforzata)

Cod. **22** \varnothing **124**



Misure stelo in mm				Materiale stelo				Carico statico max (N)
$\varnothing d$	A	H	Chiave	Acciaio zincato Codice	Acciaio inox AISI 304 Codice	Acciaio inox AISI 316 Codice		
M16	119	58	13	1112203000-1	1112210000-1	-	43000	
	180	119	13	1112203000-2	1112210000-2	-		
	206	145	13	1112203000-3	1112210000-3	-		
	262	201	13	1112203000-4	1112210000-4	-		
M18	214	157	15	1112203000-5	1112210000-5	-	45000	
	171	107	17	1112203000-6	1112210000-6	-		
	199	135	17	1112203000-7	1112210000-7	-		
M20	221	157	17	1112203000-8	1112210000-8	1112213000-8	47000	
	250	190	17	1112203000-9	1112210000-9	-		
	298	238	17	1112203000-10	1112210000-10	-		
	157	90	19	1112203000-11	1112210000-11	-		
M24	194	127	19	1112203000-12	1112210000-12	-	50000	
	229	162	19	1112203000-13	1112210000-13	-		
	265	202	19	1112203000-14	1112210000-14	-		
	188	125	24	1112203000-15	1112210000-15	-		
M30	252	185	24	1112203000-16	1112210000-16	-		

Materiale base: Poliammide rinforzata colore nero.

Confezione: 8 pezzi.

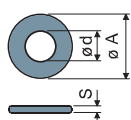
Accessori

Antivibranti:

- codice: 11200120009;
- materiale: Gomma termoplastica 68 shore colore nero;
- confezione: 8 pezzi.

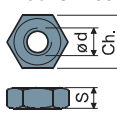


Rosette UNI 6592-69 - Confezione: 24 pezzi.



$\varnothing M$	M16	M20	M24	M30
Smm	3	3	4	4
\varnothing A mm	30	37	44	56
Codici zincato	7289	7290	7293	7295
Codici inox	7291	7292	7294	7296

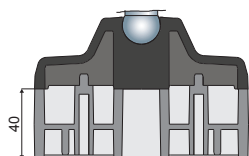
Dadi UNI 5588-65 - Confezione: 24 pezzi.



$\varnothing d$	M16	M20	M24	M30
Smm	13	16	19	24
Ch. mm	24	30	36	46
Codici zincato	7275	7276	7279	7281
Codici inox	7277	7278	7280	7282

Distanziali:

- codice: 1112401000-1 (maggiori dettagli a pag. 24);
- materiale: Poliammide rinforzata colore nero;
- confezione: 8 pezzi.

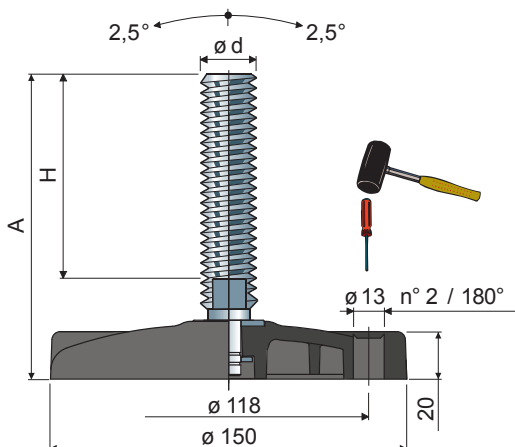


A richiesta

- Basi: In polipropilene rinforzato • in varie colorazioni • con fori di fissaggio preforati.
- Steli con: Esagono incassato in testa • seconda sede chiave in testa • sede chiave esagonale • filetti con passi e lunghezze diverse.
- Confezioni: Fuori standard.
- Assemblaggio di: Antivibranti • dadi • rosette.

Piedi orientabili

(base in poliammide rinforzata)



Ø 150 Cod. 23

NEW



Misure stelo in mm				Materiale stelo			
Ød	A	H	Chiave	Acciaio zincato	Acciaio inox AISI 304	Acciaio inox AISI 316	Carico statico max (N)
				Codice	Codice	Codice	
M16	98	58	13	1112303000-1	1112310000-1	-	45000
	159	119	13	1112303000-2	1112310000-2	-	
	185	145	13	1112303000-3	1112310000-3	-	
	241	201	13	1112303000-4	1112310000-4	-	
M18	197	157	15	1112303000-5	1112310000-5	-	47000
	150	107	17	1112303000-6	1112310000-6	-	
	178	135	17	1112303000-7	1112310000-7	-	
M20	200	157	17	1112303000-8	1112310000-8	1112313000-8	49000
	233	190	17	1112303000-9	1112310000-9	-	
	281	238	17	1112303000-10	1112310000-10	-	
	136	90	19	1112303000-11	1112310000-11	-	
M24	173	127	19	1112303000-12	1112310000-12	-	52000
	208	162	19	1112303000-13	1112310000-13	-	
	248	202	19	1112303000-14	1112310000-14	-	
M30	171	125	24	1112303000-15	1112310000-15	-	52000
	231	185	24	1112303000-16	1112310000-16	-	

Materiale base: Poliammide rinforzata colore nero.

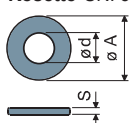
Confezione: 8 pezzi.

Accessori

Antivibranti:

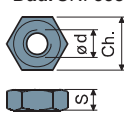
- codice: 11200120010;
- materiale: Gomma termoplastica 68 shore colore nero;
- confezione: 8 pezzi.

Rosette UNI 6592-69 - Confezione: 24 pezzi.



ØM	M16	M20	M24	M30
Smm	3	3	4	4
ØAmm	30	37	44	56
Codici zincato	7289	7290	7293	7295
Codici inox	7291	7292	7294	7296

Dadi UNI 5588-65 - Confezione: 24 pezzi.



Ø d	M16	M20	M24	M30
Smm	13	16	19	24
Ch. mm	24	30	36	46
Codici zincato	7275	7276	7279	7281
Codici inox	7277	7278	7280	7282

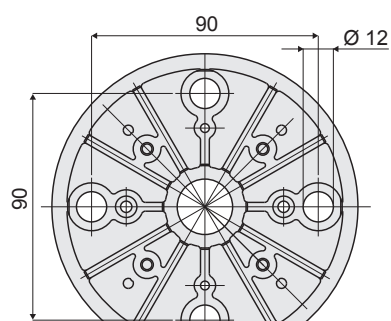
A richiesta

- Basi: In polipropilene rinforzato • in varie colorazioni • con fori di fissaggio preforati.
- Steli con: Esagono incassato in testa • seconda sede chiave in testa • sede chiave esagonale • filetti con passi e lunghezze diverse.
- Confezioni: Fuori standard.
- Assemblaggio di: Antivibranti • dadi • rosette.

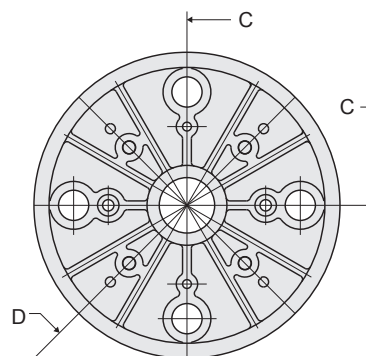
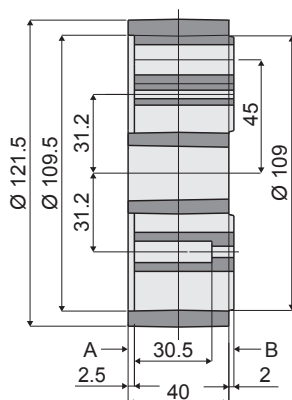
Distanziali

(per Part. 92, 93)

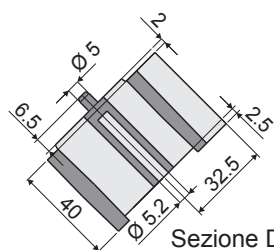
Cod. **24**



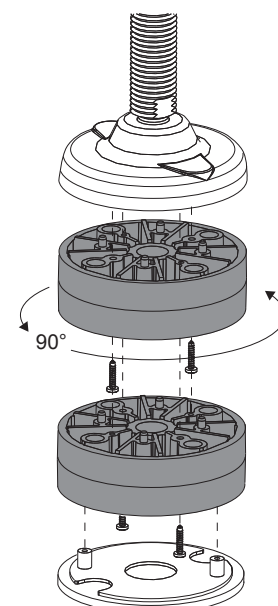
Vista da B (distanziale)



Vista da A (distanziale)



Sezione D (pioli centraggio)



Esempio di applicazione

Codice

1112401000-1

Materiale: Distanziale in poliammide rinforzata colore nero.

Caratteristiche: Da utilizzare con i cod. 17, 22 per incrementare l'altezza dei piedi. Possibilità di montaggio antivibrante cod. 1120012000-9 (vedi pag. 17, 22).

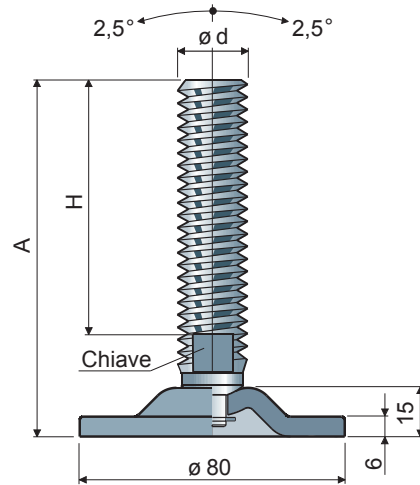
Confezione: 8 pezzi.

A richiesta:

- Confezioni: Fuori standard.

Piedi orientabili

(base in acciaio)



$\phi 80$ Cod. 25

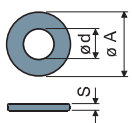


Misure stelo in mm				Stelo e base in acciaio zincato		Carico statico max (N)
ϕd	A	H	Chiave	Codice		
M20	120	87	17	1112503000-1		40000
	154	117	30	1112503000-2		
	160	127	30	1112503000-3		
M24	120	85	19	1112503000-4		

Materiale: Base e stelo in acciaio zincato.

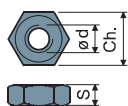
Confezione: 8 pezzi.

Rosette UNI 6592-69 - Confezione: 24 pezzi.



ϕM	M20	M24
Smm	3	4
ϕA mm	37	44
Codici zincato	7290	7293

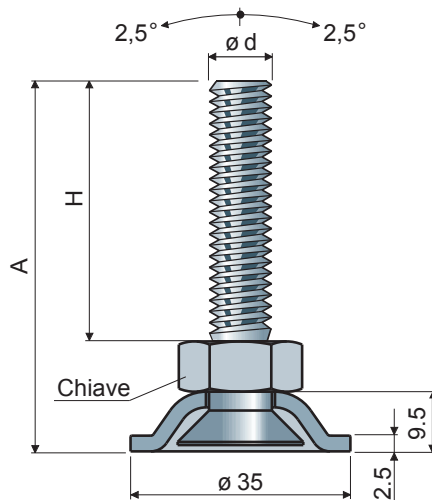
Dadi UNI 5588-65 - Confezione: 24 pezzi.



ϕd	M20	M24
Smm	16	19
Ch. mm	30	36
Codici zincato	7276	7279

A richiesta

- Steli con: Esagono incassato in testa • seconda sede chiave in testa • sede chiave esagonale • filetti con passi e lunghezze diverse.
- Confezioni: Fuori standard.
- Assemblaggio di: Dadi • rosette.



$\phi 35$ Cod. 26



Misure stelo in mm				Materiale stelo		Carico statico max (N)
ϕd	A	H	Chiave	Acciaio zincato Codice	Acciaio inox AISI 304 Codice	
M10	66	48.5	17	1112603000-1	1112610000-1	10000
	91	73.5	17	1112603000-2	1112610000-2	
	121	103.5	17	1112603000-3	1112610000-3	

Materiale base: Base in acciaio inox AISI 304.

Confezione: 24 pezzi.

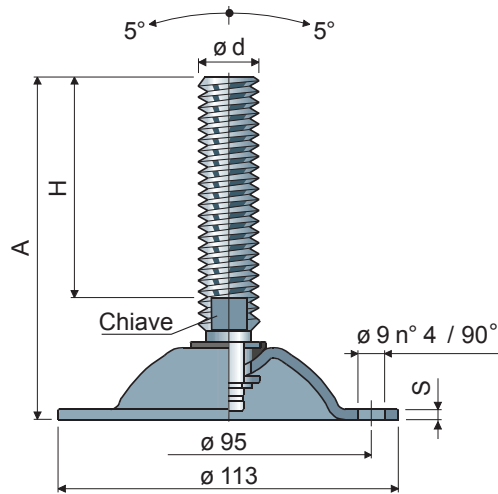
A richiesta

- Confezioni: Fuori standard.
- Assemblaggio di: Dadi • rosette.

Piedi orientabili

(base in acciaio)

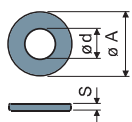
Cod. **27** \varnothing **113**



Misure stelo in mm			Materiale stelo e base			
$\varnothing d$	A	H	Chiave	Acciaio zincato Codice	Acciaio inox AISI 304 Codice	Carico statico max (N)
M16	100	58	13	1112703000-1	1112710000-1	15000 (zincato) S = 3,5
	161	119	13	1112703000-2	1112710000-2	
	187	145	13	1112703000-3	1112710000-3	
	243	201	13	1112703000-4	1112710000-4	
M18	199	157	15	1112703000-5	1112710000-5	
	152	107	17	1112703000-6	1112710000-6	
	180	135	17	1112703000-7	1112710000-7	
M20	202	157	17	1112703000-8	1112710000-8	
	235	190	17	1112703000-9	1112710000-9	
	283	238	17	111270300-10	111271000-10	
	138	90	19	111270300-11	111271000-11	
M24	175	127	19	111270300-12	111271000-12	10000 (AISI 304) S = 3
	210	162	19	111270300-13	111271000-13	
	250	202	19	111270300-14	111271000-14	
	173	125	24	111270300-15	111271000-15	
M30	233	185	24	111270300-16	111271000-16	

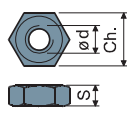
Confezione: 8 pezzi.

Rosette UNI 6592-69 - Confezione: 24 pezzi.



$\varnothing M$	M16	M20	M24	M30
Smm	3	3	4	4
$\varnothing A$ mm	30	37	44	56
Codici zincato	7289	7290	7293	7295
Codici inox	7291	7292	7294	7296

Dadi UNI 5588-65 - Confezione: 24 pezzi.



$\varnothing d$	M16	M20	M24	M30
Smm	13	16	19	24
Ch. mm	24	30	36	46
Codici zincato	7275	7276	7279	7281
Codici inox	7277	7278	7280	7282

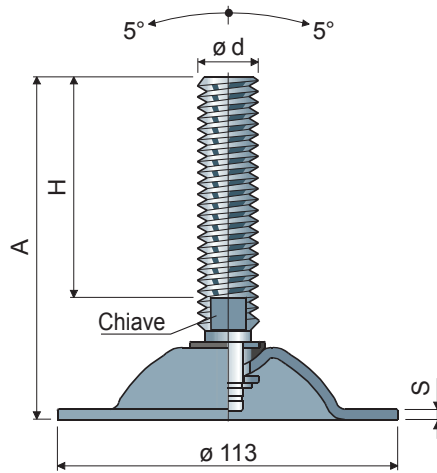
A richiesta

- Steli con: Esagono incassato in testa • seconda sede chiave in testa • sede chiave esagonale • filetti con passi e lunghezze diverse • acciaio inox AISI 316.
- Confezioni: Fuori standard.
- Assemblaggio di: Dadi • rosette.

Piedi orientabili

(base in acciaio)

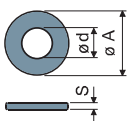
Ø 113 Cod. 28



Misure stelo in mm				Materiale stelo e base		
Ød	A	H	Chiave	Acciaio zincato Codice	Acciaio inox AISI 304 Codice	Carico statico max (N)
M16	100	58	13	1112803000-1	1112810000-1	15000 (zincato) S = 3,5
	161	119	13	1112803000-2	1112810000-2	
	187	145	13	1112803000-3	1112810000-3	
	243	201	13	1112803000-4	1112810000-4	
M18	199	157	15	1112803000-5	1112810000-5	
	152	107	17	1112803000-6	1112810000-6	
	180	135	17	1112803000-7	1112810000-7	
	202	157	17	1112803000-8	1112810000-8	
M20	235	190	17	1112803000-9	1112810000-9	
	283	238	17	111280300-10	111281000-10	
	138	90	19	111280300-11	111281000-11	10000 (AISI 304) S = 3
	175	127	19	111280300-12	111281000-12	
210	162	19	111280300-13	111281000-13		
250	202	19	111280300-14	111281000-14		
M30	173	125	24	111280300-15	111281000-15	
	233	185	24	111280300-16	111281000-16	

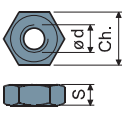
Confezione: 8 pezzi.

Rosette UNI 6592-69 - Confezione: 24 pezzi.



ØM	M16	M20	M24	M30
Smm	3	3	4	4
ØAmm	30	37	44	56
Codici zincato	7289	7290	7293	7295
Codici inox	7291	7292	7294	7296

Dadi UNI 5588-65 - Confezione: 24 pezzi.



Ød	M16	M20	M24	M30
Smm	13	16	19	24
Ch. mm	24	30	36	46
Codici zincato	7275	7276	7279	7281
Codici inox	7277	7278	7280	7282

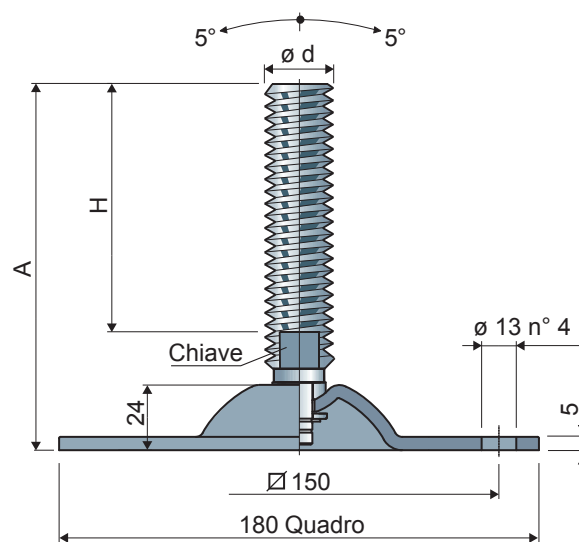
A richiesta

- Steli con: Esagono incassato in testa • seconda sede chiave in testa • sede chiave esagonale • filetti con passi e lunghezze diverse • acciaio inox AISI 316.
- Confezioni: Fuori standard.
- Assemblaggio di: Dadi • rosette.

Piedi orientabili

(base in acciaio zincato)

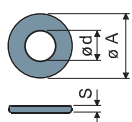
Cod. **29** \varnothing 180



Misure stelo in mm				Stelo e base in acciaio zincato Codice	Carico statico max (N)
$\varnothing d$	A	H	Chiave		
M16	100	57	13	1112903000-1	45000
	161	118	13	1112903000-2	
	187	144	13	1112903000-3	
	243	200	13	1112903000-4	
M18	199	157	15	1112903000-5	46000
	152	107	17	1112903000-6	
M20	181	136	17	1112903000-7	47000
	202	157	17	1112903000-8	
	235	190	17	1112903000-9	
	283	238	17	1112903000-10	
M24	138	90	19	1112903000-11	48000
	175	127	19	1112903000-12	
	210	162	19	1112903000-13	
	250	202	19	1112903000-14	
M30	173	125	24	1112903000-15	49000
	233	185	24	1112903000-16	

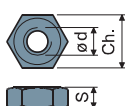
Confezione: 8 pezzi.

Rosette UNI 6592-69 - Confezione: 24 pezzi.



$\varnothing M$	M16	M20	M24	M30
Smm	3	3	4	4
$\varnothing A$ mm	30	37	44	56
Codici zincato	7289	7290	7293	7295

Dadi UNI 5588-65 - Confezione: 24 pezzi.



$\varnothing d$	M16	M20	M24	M30
Smm	13	16	19	24
Ch. mm	24	30	36	46
Codici zincato	7275	7276	7279	7281

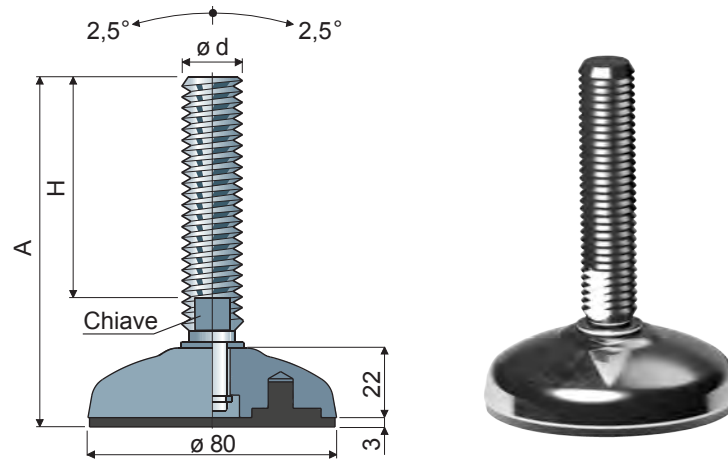
A richiesta

- Steli con: Esagono incassato in testa • seconda sede chiave in testa • sede chiave esagonale • filetti con passi e lunghezze diverse.
- Confezioni: Fuori standard.
- Assemblaggio di: Dadi • rosette.

Piedi orientabili

(base in acciaio nichelato)

Ø 80 Cod. 30



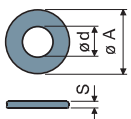
Ød	Misure stelo in mm			Materiale stelo		Carico statico max (N)
	A	H	Chiave	Acciaio zincato Codice	Acciaio inox AISI 304 Codice	
M16	101	58	13	1113003000-1	1113010000-1	46000
	162	119	13	1113003000-2	1113010000-2	
	188	145	13	1113003000-3	1113010000-3	
	244	201	13	1113003000-4	1113010000-4	
M18	200	157	15	1113003000-5	1113010000-5	
	153	107	17	1113003000-6	1113010000-6	
M20	181	135	17	1113003000-7	1113010000-7	47000
	203	157	17	1113003000-8	1113010000-8	
	236	190	17	1113003000-9	1113010000-9	
	284	238	17	1113003000-10	1113010000-10	
M24	139	90	19	1113003000-11	1113010000-11	48000
	176	127	19	1113003000-12	1113010000-12	
	211	162	19	1113003000-13	1113010000-13	
	250	202	19	1113003000-14	1113010000-14	

Materiale base: Acciaio nichelato.

Confezione: 8 pezzi.

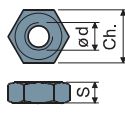
Caratteristiche: Fornito completo di antivibrante colore nero in gomma termoplastica 68 shore.

Rosette UNI 6592-69 - Confezione: 24 pezzi.



Ø M	M16	M20	M24
Smm	3	3	4
Ø Amm	30	37	44
Codici zincato	7289	7290	7293
Codici inox	7291	7292	7294

Dadi UNI 5588-65 - Confezione: 24 pezzi.



Ø d	M16	M20	M24
Smm	13	16	19
Ch. mm	24	30	36
Codici zincato	7275	7276	7279
Codici inox	7277	7278	7280

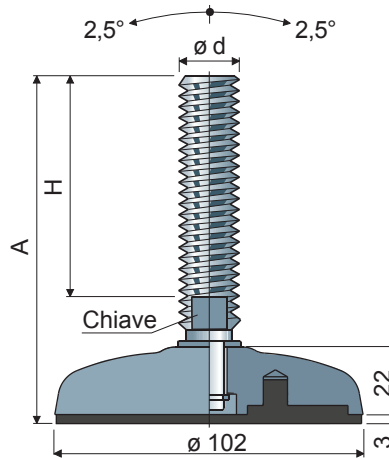
A richiesta

- Steli con: Esagono incassato in testa • seconda sede chiave in testa • sede chiave esagonale • filetti con passi e lunghezze diverse • acciaio inox AISI 316.
- Confezioni: Fuori standard.
- Assemblaggio di: Dadi • rosette.

Piedi orientabili

(base in acciaio nichelato)

Cod. **31** \varnothing **102**



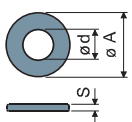
$\varnothing d$	Misure stelo in mm			Materiale stelo		Carico statico max (N)
	A	H	Chiave	Acciaio zincato Codice	Acciaio inox AISI 304 Codice	
M16	101	58	13	1113103000-1	1113110000-1	50000
	162	119	13	1113103000-2	1113110000-2	
	188	145	13	1113103000-3	1113110000-3	
	244	201	13	1113103000-4	1113110000-4	
M18	200	157	15	1113103000-5	1113110000-5	51000
	153	107	17	1113103000-6	1113110000-6	
M20	181	135	17	1113103000-7	1113110000-7	51000
	203	157	17	1113103000-8	1113110000-8	
	236	190	17	1113103000-9	1113110000-9	
	284	238	17	1113103000-10	1113110000-10	
M24	139	90	19	1113103000-11	1113110000-11	52000
	176	127	19	1113103000-12	1113110000-12	
	211	162	19	1113103000-13	1113110000-13	
	250	202	19	1113103000-14	1113110000-14	

Materiale base: Acciaio nichelato.

Confezione: 8 pezzi.

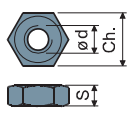
Caratteristiche: Fornito completo di antivibrante colore nero in gomma termoplastica 68 shore.

Rosette UNI 6592-69 - Confezione: 24 pezzi.



$\varnothing M$	M16	M20	M24
Smm	3	3	4
$\varnothing A$ mm	30	37	44
Codici zincato	7289	7290	7293
Codici inox	7291	7292	7294

Dadi UNI 5588-65 - Confezione: 24 pezzi.



$\varnothing d$	M16	M20	M24
Smm	13	16	19
Ch. mm	24	30	36
Codici zincato	7275	7276	7279
Codici inox	7277	7278	7280

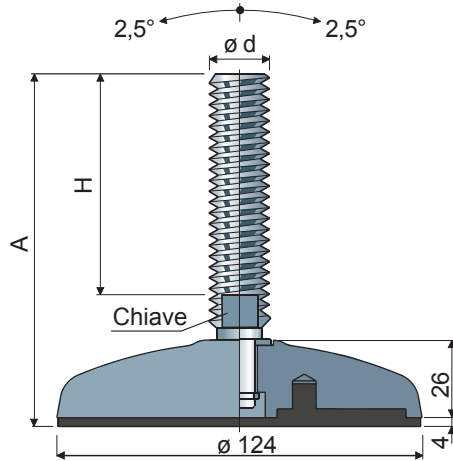
A richiesta

- Steli con: Esagono incassato in testa • seconda sede chiave in testa • sede chiave esagonale • filetti con passi e lunghezze diverse • acciaio inox AISI 316.
- Confezioni: Fuori standard.
- Assemblaggio di: Dadi • rosette.

Piedi orientabili

(base in acciaio nichelato)

Ø 124 Cod. 32



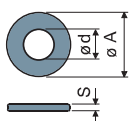
Misure stelo in mm				Materiale stelo		
Ød	A	H	Chiave	Acciaio zincato Codice	Acciaio inox AISI 304 Codice	Carico statico max (N)
M16	104	58	13	1113203000-1	1113210000-1	55000
	165	119	13	1113203000-2	1113210000-2	
	191	145	13	1113203000-3	1113210000-3	
	247	201	13	1113203000-4	1113210000-4	
M18	203	157	15	1113203000-5	1113210000-5	56000
	156	107	17	1113203000-6	1113210000-6	
	184	135	17	1113203000-7	1113210000-7	
M20	206	157	17	1113203000-8	1113210000-8	57000
	239	190	17	1113203000-9	1113210000-9	
	287	238	17	1113203000-10	1113210000-10	
	142	90	19	1113203000-11	1113210000-11	
M24	179	127	19	1113203000-12	1113210000-12	58000
	214	162	19	1113203000-13	1113210000-13	
	254	202	19	1113203000-14	1113210000-14	
M30	177	125	24	1113203000-15	1113210000-15	58000
	237	185	24	1113203000-16	1113210000-16	

Materiale base: Acciaio nichelato.

Confezione: 8 pezzi.

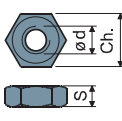
Caratteristiche: Fornito completo di antivibrante colore nero in gomma termoplastica 68 shore.

Rosette UNI 6592-69 - Confezione: 24 pezzi.



ØM	M16	M20	M24	M30
Smm	3	3	4	4
ØAmm	30	37	44	56
Codici zincato	7289	7290	7293	7295
Codici inox	7291	7292	7294	7296

Dadi UNI 5588-65 - Confezione: 24 pezzi.



Ød	M16	M20	M24	M30
Smm	13	16	19	24
Ch. mm	24	30	36	46
Codici zincato	7275	7276	7279	7281
Codici inox	7277	7278	7280	7282

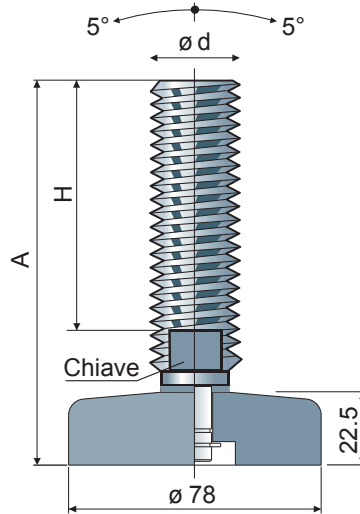
A richiesta

- Steli con: Esagono incassato in testa • seconda sede chiave in testa • sede chiave esagonale • filetti con passi e lunghezze diverse • acciaio inox AISI 316.
- Confezioni: Fuori standard.
- Assemblaggio di: Dadi • rosette.

Piedi sanificabili orientabili

(base in acciaio inox per grandi portate)

Cod. **33** \varnothing **78**

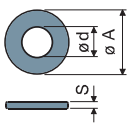


Misure stelo in mm				Chiave	Stelo e base in acciaio inox AISI 304 Codice	Carico statico max (N)
$\varnothing d$	A	H				
M16	99	58	13	1113310000-1	52000	
	160	119	13	1113310000-2		
	186	145	13	1113310000-3		
	241	200	13	1113310000-4		
M20	148	107	17	1113310000-5		
	177	136	17	1113310000-6		
	198	157	17	1113310000-7		
	231	190	17	1113310000-8		
	279	238	17	1113310000-9		
M24	136	90	19	111331000-10		
	173	127	19	111331000-11		
	208	162	19	111331000-12		
	248	202	19	111331000-13		
M30	171	125	24	111331000-14		
	231	185	24	111331000-15		

Materiale base: Base e stelo in acciaio inox AISI 304.

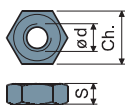
Confezione: 8 pezzi.

Rosette UNI 6592-69 - Confezione: 24 pezzi.



$\varnothing M$	M16	M20	M24	M30
Smm	3	3	4	4
$\varnothing A$ mm	30	37	44	56
Codici inox	7291	7292	7294	7296

Dadi UNI 5588-65 - Confezione: 24 pezzi.



$\varnothing d$	M16	M20	M24	M30
Smm	13	16	19	24
Ch. mm	24	30	36	46
Codici inox	7277	7278	7280	7282

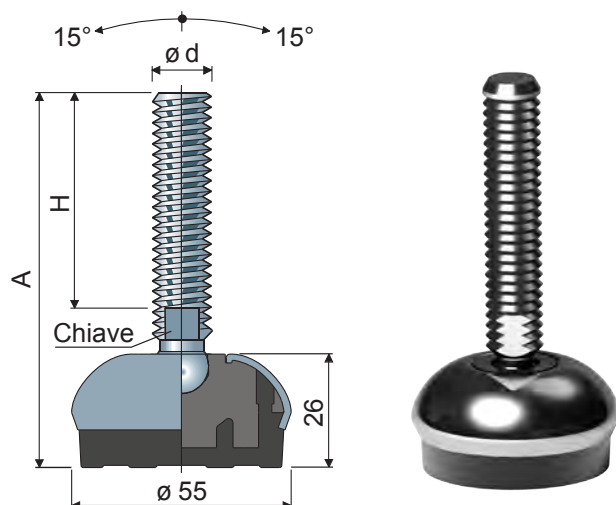
A richiesta

- Steli con: Esagono incassato in testa • seconda sede chiave in testa • sede chiave esagonale • filetti con passi e lunghezze diverse • acciaio inox AISI 316.
- Confezioni: Fuori standard.
- Assemblaggio di: Dadi • rosette.

Piedi sanificabili snodati

(base in acciaio inox)

Ø 55 Cod. 34



Misure stelo in mm				Stelo e base in acciaio inox AISI 304	Carico statico max (N)
Ø d	A	H	Chiave		
M8	80	45	6	1113410000-1	11000
	100	65	6	1113410000-2	
	142	107	6	1113410000-3	
M10	71	35	8	1113410000-4	12000
	107	70	8	1113410000-5	
	152	115	8	1113410000-6	
M12	82	43	10	1113410000-7	13000
	102	63	10	1113410000-8	
	116	77	10	1113410000-9	
	132	93	10	1113410000-10	
M14	102	61	12	1113410000-12	14000
	132	91	12	1113410000-13	
	157	116	12	1113410000-14	
M16	103	60	13	1113410000-15	15000
	133	90	13	1113410000-16	
	148	105	13	1113410000-17	
	168	125	13	1113410000-18	
	198	155	13	1113410000-19	
	208	165	13	1113410000-20	
	248	205	13	1113410000-21	

Materiale base: Anima interna in poliammide + FV; rivestimento esterno in acciaio inox AISI 304; antivibrante in gomma termoplastica 68 shore colore nero. Confezione: 8 pezzi.

Caratteristiche: L'antivibrante costampato consente una perfetta aderenza con la base in acciaio. La conseguente assenza di cavità interne rende il piede estremamente sanificabile.

Rosette UNI 6592-69 - Confezione: 24 pezzi.

Ø M	M8	M10	M12	M14	M16
Smm	1,6	2	2,5	2,5	3
Ø A mm	17	21	24	28	30
Codici inox	7637	7286	7287	7288	7291

Dadi UNI 5588-65 - Confezione: 24 pezzi.

Ø d	M8	M10	M12	M14	M16
Smm	6,5	8	10	11	13
Ch. mm	13	17	19	22	24
Codici inox	7635	7272	7273	7274	7277

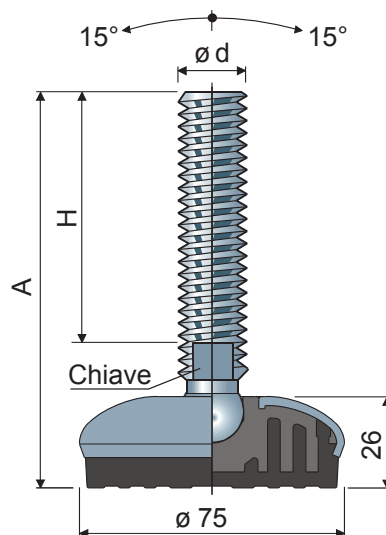
A richiesta

- Steli con: Esagono incassato in testa • seconda sede chiave in testa • sede chiave esagonale • filetti con passi e lunghezze diverse • acciaio inox AISI 316.
- Antivibranti: Colore bianco.
- Confezioni: Fuori standard.
- Assemblaggio di: Dadi • rosette.

Piedi sanificabili snodati

(base in acciaio inox)

Cod. **35** \varnothing **75**

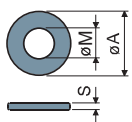


ød	Misure stelo in mm			Chiave	Stelo e base in acciaio inox AISI 304		Carico statico max (N)
	A	H	Codice				
M16	103	60	13	1113510000-1	19000		
	133	90	13	1113510000-2			
	148	105	13	1113510000-3			
	168	125	13	1113510000-4			
	198	155	13	1113510000-5			
	208	165	13	1113510000-6			
	248	205	13	1113510000-7			
M20	132	86	17	1113510000-8	21000		
	162	116	17	1113510000-9			
	187	141	17	1113510000-10			
	252	206	17	1113510000-11			
M24	142	96	19	1113510000-12	23000		
	168	122	19	1113510000-13			
	198	152	19	1113510000-14			
	228	182	19	1113510000-15			
	346	300	19	1113510000-16			

Materiale base: Anima interna in poliammide + FV; rivestimento esterno in acciaio inox AISI 304; antivibrante in gomma termoplastica 68 shore colore nero. Confezione: 8 pezzi.

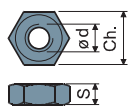
Caratteristiche: L'antivibrante costampato consente una perfetta aderenza con la base in acciaio. La conseguente assenza di cavità interne rende il piede estremamente sanificabile.

Rosette UNI 6592-69 - Confezione: 24 pezzi.



øM	M16	M20	M24
Smm	3	3	4
øAmm	30	37	44
Codici inox	7291	7292	7294

Dadi UNI 5588-65 - Confezione: 24 pezzi.



ø d	M16	M20	M24
Smm	13	16	19
Ch. mm	24	30	36
Codici inox	7277	7278	7280

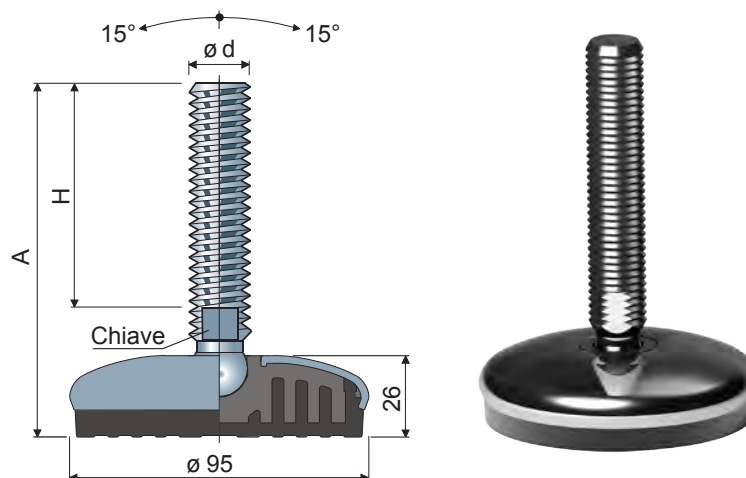
A richiesta

- Steli con: Esagono incassato in testa • seconda sede chiave in testa • sede chiave esagonale • filetti con passi e lunghezze diverse • acciaio inox AISI 316.
- Antivibranti: Colore bianco.
- Confezioni: Fuori standard.
- Assemblaggio di: Dadi • rosette.

Piedi sanificabili snodati

(base in acciaio inox)

Ø 95 Cod. 36

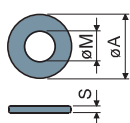


Misure stelo in mm						
ø d	A	H	Chiave	Stelo e base in acciaio inox AISI 304		Carico statico max (N)
				Codice		
M16	103	60	13	1113610000-1		22000
	133	90	13	1113610000-2		
	148	105	13	1113610000-3		
	168	125	13	1113610000-4		
	198	155	13	1113610000-5		
	208	165	13	1113610000-6		
	248	205	13	1113610000-7		
M20	132	86	17	1113610000-8		24000
	162	116	17	1113610000-9		
	187	141	17	1113610000-10		
	252	206	17	1113610000-11		
	142	96	19	1113610000-12		
M24	168	122	19	1113610000-13		26000
	198	152	19	1113610000-14		
	228	182	19	1113610000-15		
	346	300	19	1113610000-16		

Materiale base: Anima interna in poliammide + FV; rivestimento esterno in acciaio inox AISI 304; antivibrante in gomma termoplastica 68 shore colore nero. Confezione: 8 pezzi.

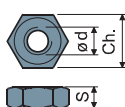
Caratteristiche: L'antivibrante costampato consente una perfetta aderenza con la base in acciaio. La conseguente assenza di cavità interne rende il piede estremamente sanificabile.

Rosette UNI 6592-69 - Confezione: 24 pezzi.



ø M	M16	M20	M24
Smm	3	3	4
ø Amm	30	37	44
Codici inox	7291	7292	7294

Dadi UNI 5588-65 - Confezione: 24 pezzi.



ø d	M16	M20	M24
Smm	13	16	19
Ch. mm	24	30	36
Codici inox	7277	7278	7280

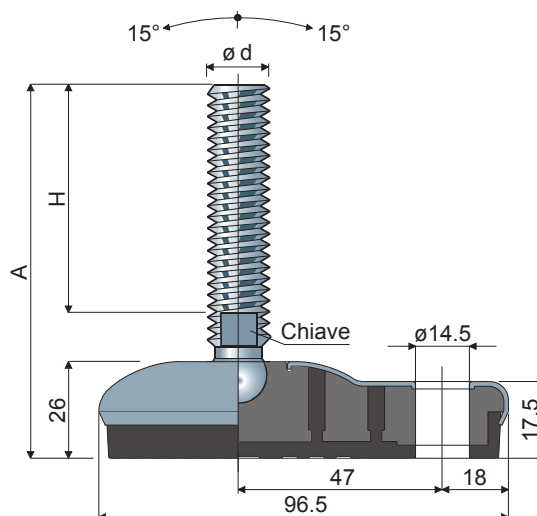
A richiesta

- Steli con: Esagono incassato in testa • seconda sede chiave in testa • sede chiave esagonale • filetti con passi e lunghezze diverse • acciaio inox AISI 316.
- Antivibranti: Colore bianco.
- Confezioni: Fuori standard.
- Assemblaggio di: Dadi • rosette.

Piedi sanificabili snodati con fissaggio laterale

(base in acciaio inox)

Cod. **37 65x96**



Misure stelo in mm				Stelo e base in acciaio inox AISI 304	Carico statico max (N)
$\varnothing d$	A	H	Chiave		
M8	80	45	6	1113710000-1	13000
	100	65	6	1113710000-2	
	142	107	6	1113710000-3	
M10	71	35	8	1113710000-4	14000
	107	70	8	1113710000-5	
	152	115	8	1113710000-6	
M12	82	43	10	1113710000-7	15000
	102	63	10	1113710000-8	
	116	77	10	1113710000-9	
	132	93	10	111371000-10	
	162	123	10	111371000-11	
M14	102	61	12	111371000-12	16000
	132	91	12	111371000-13	
	157	116	12	111371000-14	
	103	60	13	111371000-15	
M16	133	90	13	111371000-16	17000
	148	105	13	111371000-17	
	168	125	13	111371000-18	
	198	155	13	111371000-19	
	208	165	13	111371000-20	
	248	205	13	111371000-21	

Materiale base: Anima interna in poliammide + FV; rivestimento esterno in acciaio inox AISI 304; antivibrante in gomma termoplastica 68 shore colore nero. Confezione: 8 pezzi.

Caratteristiche: L'antivibrante costampato consente una perfetta aderenza con la base in acciaio. La conseguente assenza di cavità interne rende il piede estremamente sanificabile.

Rosette UNI 6592-69 - Confezione: 24 pezzi.

$\varnothing M$	M8	M10	M12	M14	M16	M20
Smm	1,6	2	2,5	2,5	3	3
$\varnothing A$ mm	17	21	24	28	30	37
Codici zincato	7636	7283	7284	7285	7289	7290
Codici inox	7637	7286	7287	7288	7291	7292

Dadi UNI 5588-65 - Confezione: 24 pezzi.

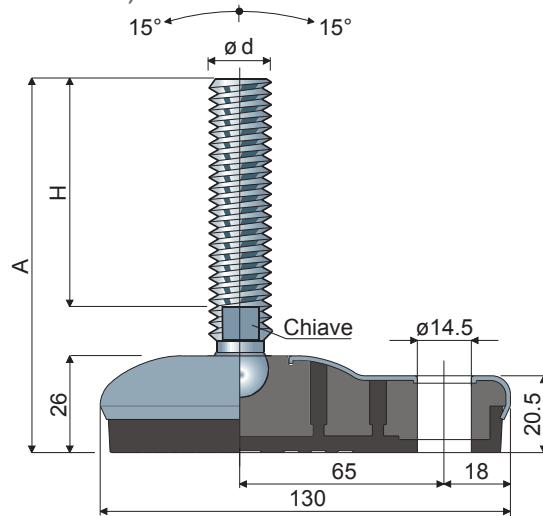
$\varnothing d$	M8	M10	M12	M14	M16	M20
Smm	6,5	8	10	11	13	16
Ch. mm	13	17	19	22	24	30
Codici zincato	7634	7269	7270	7271	7275	7276
Codici inox	7635	7272	7273	7274	7277	7278

A richiesta

- Steli con: Esagono incassato in testa • seconda sede chiave in testa • sede chiave esagonale • filetti con passi e lunghezze diverse • acciaio inox AISI 316.
- Antivibranti: Colore bianco.
- Confezioni: Fuori standard.
- Assemblaggio di: Dadi • rosette.

Piedi sanificabili snodati con fissaggio laterale

(base in acciaio inox)



95x130 Cod. **38**

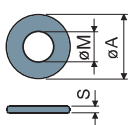


Misure stelo in mm					
$\varnothing d$	A	H	Chiave	Stelo e base in acciaio inox AISI 304 Codice	Carico statico max (N)
M16	105	60	13	1113810000-1	22000
	135	90	13	1113810000-2	
	150	105	13	1113810000-3	
	170	125	13	1113810000-4	
	200	155	13	1113810000-5	
	210	165	13	1113810000-6	
	250	205	13	1113810000-7	
M20	134	86	17	1113810000-8	24000
	164	116	17	1113810000-9	
	189	141	17	111381000-10	
	254	206	17	111381000-11	
M24	143	96	19	111381000-12	26000
	169	122	19	111381000-13	
	199	152	19	111381000-14	
	229	182	19	111381000-15	
	347	300	19	111381000-16	

Materiale base: Anima interna in poliammide + FV; rivestimento esterno in acciaio inox AISI 304; antivibrante in gomma termoplastica 68 shore colore nero. Confezione: 8 pezzi.

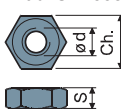
Caratteristiche: L'antivibrante costampato consente una perfetta aderenza con la base in acciaio. La conseguente assenza di cavità interne rende il piede estremamente sanificabile.

Rosette UNI 6592-69 - Confezione: 24 pezzi.



$\varnothing M$	M16	M20	M24
Smm	3	3	4
$\varnothing A$ mm	30	37	44
Codici inox	7291	7292	7294

Dadi UNI 5588-65 - Confezione: 24 pezzi.



$\varnothing d$	M16	M20	M24
Smm	13	16	19
Ch. mm	24	30	36
Codici inox	7277	7278	7280

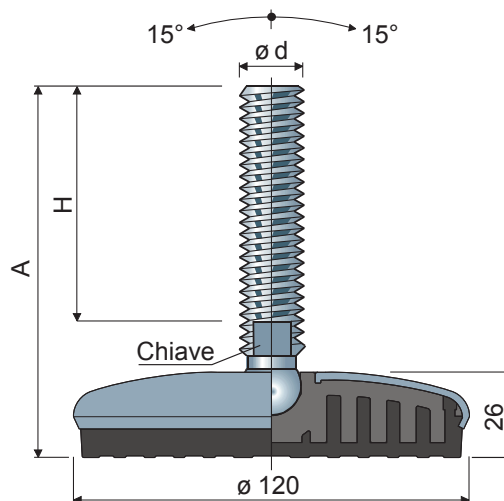
A richiesta

- Steli con: Esagono incassato in testa • seconda sede chiave in testa • sede chiave esagonale • filetti con passi e lunghezze diverse • acciaio inox AISI 316.
- Antivibranti: Colore bianco.
- Confezioni: Fuori standard.
- Assemblaggio di: Dadi • rosette.

Piedi sanificabili snodati

(base in acciaio inox)

Cod. **39** \varnothing **120**

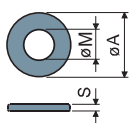


Misure stelo in mm				Chiave	Stelo e base in acciaio inox AISI 304 Codice	Carico statico max (N)
$\varnothing d$	A	H				
M16	103	60	13	1113910000-1	25000	
	133	90	13	1113910000-2		
	148	105	13	1113910000-3		
	168	125	13	1113910000-4		
	198	155	13	1113910000-5		
	208	165	13	1113910000-6		
	248	205	13	1113910000-7		
M20	132	86	17	1113910000-8	27000	
	162	116	17	1113910000-9		
	187	141	17	111391000-10		
	252	206	17	111391000-11		
M24	142	96	19	111391000-12	29000	
	168	122	19	111391000-13		
	198	152	19	111391000-14		
	228	182	19	111391000-15		
	346	300	19	111391000-16		

Materiale base: Anima interna in poliammide + FV; rivestimento esterno in acciaio inox AISI 304; antivibrante in gomma termoplastica 68 shore colore nero. Confezione: 8 pezzi.

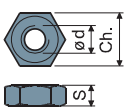
Caratteristiche: L'antivibrante costampato consente una perfetta aderenza con la base in acciaio. La conseguente assenza di cavità interne rende il piede estremamente sanificabile.

Rosette UNI 6592-69 - Confezione: 24 pezzi.



$\varnothing M$	M16	M20	M24
Smm	3	3	4
$\varnothing A$ mm	30	37	44
Codici inox	7291	7292	7294

Dadi UNI 5588-65 - Confezione: 24 pezzi.



$\varnothing d$	M16	M20	M24
Smm	13	16	19
Ch. mm	24	30	36
Codici inox	7277	7278	7280

A richiesta

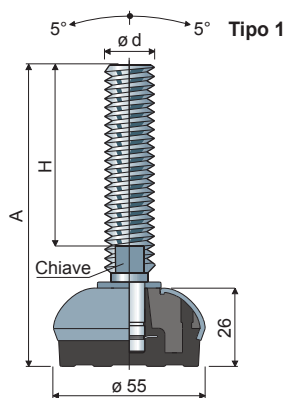
- Steli con: Esagono incassato in testa • seconda sede chiave in testa • sede chiave esagonale • filetti con passi e lunghezze diverse • acciaio inox AISI 316.
- Antivibranti: Colore bianco.
- Confezioni: Fuori standard.
- Assemblaggio di: Dadi • rosette.

Piedi sanificabili orientabili

(base in acciaio inox)

Ø 55 Cod. 40

Tipo 1									
Misure stelo in mm									
Ød	A	H	Chiave	Antivibrante Nero	Antivibrante Bianco	Carico statico max (N)			
				Codice	Codice				
M12	110	70	10	1114010B000-1	1114010W000-1	15000			
M14	148	108	12	1114010B000-2	1114010W000-2				
M16	102	58	13	1114010B000-3	1114010W000-3				
	163	119	13	1114010B000-4	1114010W000-4				
	189	145	13	1114010B000-5	1114010W000-5				
	245	201	13	1114010B000-6	1114010W000-6				
M18	201	156	15	1114010B000-7	1114010W000-7				
	151	107	17	1114010B000-8	1114010W000-8				
	179	135	17	1114010B000-9	1114010W000-9				
M20	201	157	17	1114010B000-10	1114010W000-10	20000			
	234	190	17	1114010B000-11	1114010W000-11				
	282	238	17	1114010B000-12	1114010W000-12				
	139	90	13	1114010B000-13	1114010W000-13				
M24	176	127	13	1114010B000-14	1114010W000-14				
	211	162	13	1114010B000-15	1114010W000-15				
	250	201	13	1114010B000-16	1114010W000-16				
	M30	174	125	13	1114010B000-17	1114010W000-17			
234		185	13	1114010B000-18	1114010W000-18				



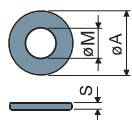
Materiale base: Anima interna in poliammide + FV; rivestimento esterno in acciaio inox AISI 304; antivibrante in gomma termoplastica 68 shore colore nero o bianco.

Confezione: 8 pezzi.

Caratteristiche: L'antivibrante costampato consente una perfetta aderenza con la base in acciaio. La conseguente assenza di cavità interne rende il piede estremamente sanificabile.

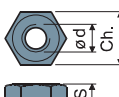
La boccia di regolazione garantisce la protezione del filetto.

Rosette UNI 6592-69 - Confezione: 24 pezzi.



ØM	M12	M14	M16	M20	M24	M30
Smm	2,5	2,5	3	3	4	4
ØAmm	24	28	30	37	44	56
Codici inox	7287	7288	7291	7292	7294	7296

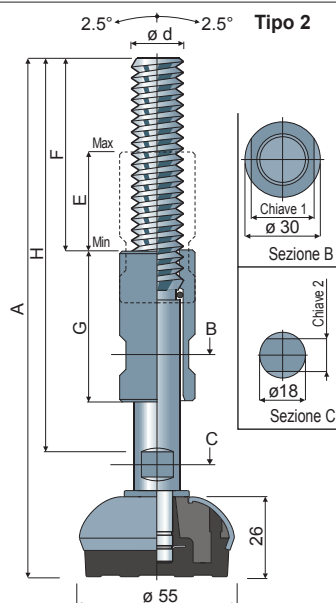
Dadi UNI 5588-65 - Confezione: 24 pezzi.



Ød	M12	M14	M16	M20	M24	M30
Smm	10	11	13	16	19	24
Ch.mm	19	22	24	30	36	46
Codici inox	7273	7274	7277	7278	7280	7282

A richiesta

- Steli con: Esagono incassato in testa • seconda sede chiave in testa • sede chiave esagonale • filetti con passi e lunghezze diverse • acciaio inox AISI 316.
- Confezioni: Fuori standard.
- Assemblaggio di: Dadi • rosette.

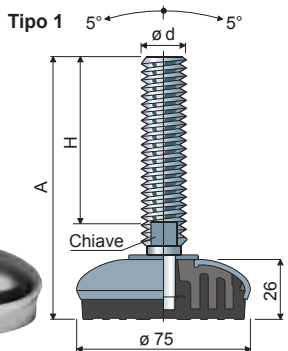


Tipo 2										
Misure stelo in mm										
Ød	A	H	F	E	G	Chiave 1	Chiave 2	Antivibrante Nero	Antivibrante Bianco	Carico statico max (N)
								Codice	Codice	
M20	200	159	73	39	60	25	13	11140B10B000-1	11140W10B000-1	20000
	260	220	100	78	100	25	13	11140B10B000-2	11140W10B000-2	

Piedi sanificabili orientabili

(base in acciaio inox)

Cod. **41** \varnothing **75**



Tipo 1							
Misure stelo in mm							
$\varnothing d$	A	H	Chia- ve	Antivibrante Nero	Antivibrante Bianco	Carico statico max (N)	
				Codice	Codice		
M12	109	70	10	1114110B000-1	1114110W000-1	17000	
M14	148	108	12	1114110B000-2	1114110W000-2		
M16	102	58	13	1114110B000-3	1114110W000-3		
	163	119	13	1114110B000-4	1114110W000-4		
	189	145	13	1114110B000-5	1114110W000-5		
M18	245	201	13	1114110B000-6	1114110W000-6		
	201	157	15	1114110B000-7	1114110W000-7		
	153	107	17	1114110B000-8	1114110W000-8		
M20	181	135	17	1114110B000-9	1114110W000-9		24000
	203	157	17	1114110B00-10	1114110W00-10		
	236	190	17	1114110B00-11	1114110W00-11		
M24	284	238	17	1114110B00-12	1114110W00-12		
	139	90	19	1114110B00-13	1114110W00-13		
	176	127	19	1114110B00-14	1114110W00-14		
M24	211	162	19	1114110B00-15	1114110W00-15		
	250	201	19	1114110B00-16	1114110W00-16		
M30	174	125	24	1114110B00-17	1114110W00-17		
	234	185	24	1114110B00-18	1114110W00-18		

Materiale base: Anima interna in poliammide + FV; rivestimento esterno in acciaio inox AISI 304; antivibrante in gomma termoplastica 68 shore colore nero o bianco.
Confezione: 8 pezzi.

Caratteristiche: L'antivibrante costampato consente una perfetta aderenza con la base in acciaio. La conseguente assenza di cavità interne rende il piede estremamente sanificabile.

La boccola di regolazione garantisce la protezione del filetto.

Rosette UNI 6592-69 - Confezione: 24 pezzi.

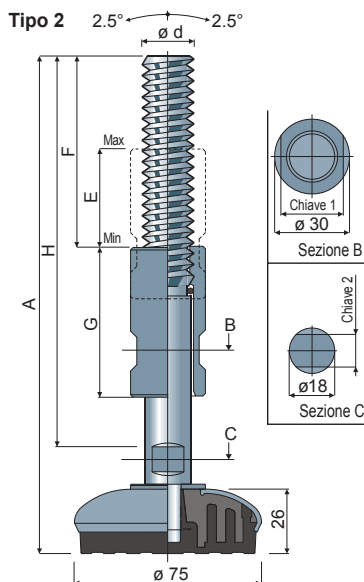
$\varnothing M$	M12	M14	M16	M20	M24	M30
Smm	2,5	2,5	3	3	4	4
$\varnothing A$ mm	24	28	30	37	44	56
Codici inox	7287	7288	7291	7292	7294	7296

Dadi UNI 5588-65 - Confezione: 24 pezzi.

$\varnothing d$	M12	M14	M16	M20	M24	M30
Smm	10	11	13	16	19	24
Ch. mm	19	22	24	30	36	46
Codici inox	7273	7274	7277	7278	7280	7282

A richiesta

- Steli con: Esagono incassato in testa • seconda sede chiave in testa • sede chiave esagonale • filetti con passi e lunghezze diverse • acciaio inox AISI 316.
- Confezioni: Fuori standard.
- Assemblaggio di: Dadi • rosette.



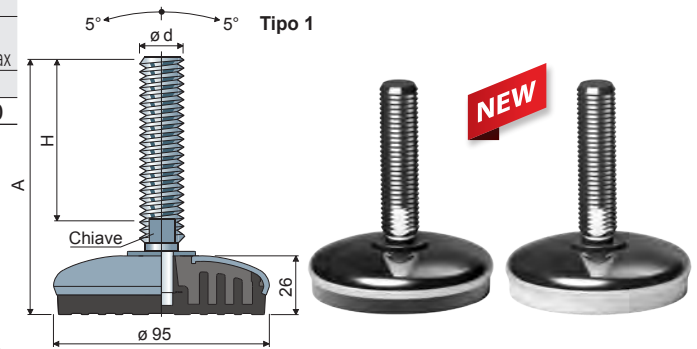
Tipo 2										
Misure stelo in mm										
$\varnothing d$	A	H	F	E	G	Chiave 1	Chiave 2	Antivibrante Nero	Antivibrante Bianco	Carico statico max (N)
								Codice	Codice	
M20	200	159	73	39	60	25	13	11141B10B000-1	11141W10B000-1	24000
	260	220	100	78	100	25	13	11141B10B000-2	11141W10B000-2	

Piedi sanificabili orientabili

(base in acciaio inox)

Ø 95 Cod. 42

Tipo 1							
Misure stelo in mm							
Ød	A	H	Chiave	Antivibrante Nero	Antivibrante Bianco	Carico statico max (N)	
				Codice	Codice		
M12	109	70	10	1114210B000-1	1114210W000-1	17000	
M14	148	108	12	1114210B000-2	1114210W000-2		
	102	58	13	1114210B000-3	1114210W000-3		
	163	119	13	1114210B000-4	1114210W000-4		
M16	189	145	13	1114210B000-5	1114210W000-5		
	245	201	13	1114210B000-6	1114210W000-6		
M18	201	157	15	1114210B000-7	1114210W000-7		
	153	107	17	1114210B000-8	1114210W000-8		
	181	135	17	1114210B000-9	1114210W000-9		
M20	203	157	17	1114210B00-10	1114210W00-10		27000
	236	190	17	1114210B00-11	1114210W00-11		
	284	238	17	1114210B00-12	1114210W00-12		
M24	139	90	19	1114210B00-13	1114210W00-13		
	176	127	19	1114210B00-14	1114210W00-14		
	211	162	19	1114210B00-15	1114210W00-15		
M30	250	201	19	1114210B00-16	1114210W00-16		
	174	125	24	1114210B00-17	1114210W00-17		
	234	185	24	1114210B00-18	1114210W00-18		



Materiale base: Anima interna in poliammide + FV; rivestimento esterno in acciaio inox AISI 304; antivibrante in gomma termoplastica 68 shore colore nero o bianco. Confezione: 8 pezzi.

Caratteristiche: L'antivibrante costampato consente una perfetta aderenza con la base in acciaio. La conseguente assenza di cavità interne rende il piede estremamente sanificabile.

La boccola di regolazione garantisce la protezione del filetto.

Rosette UNI 6592-69 - Confezione: 24 pezzi.

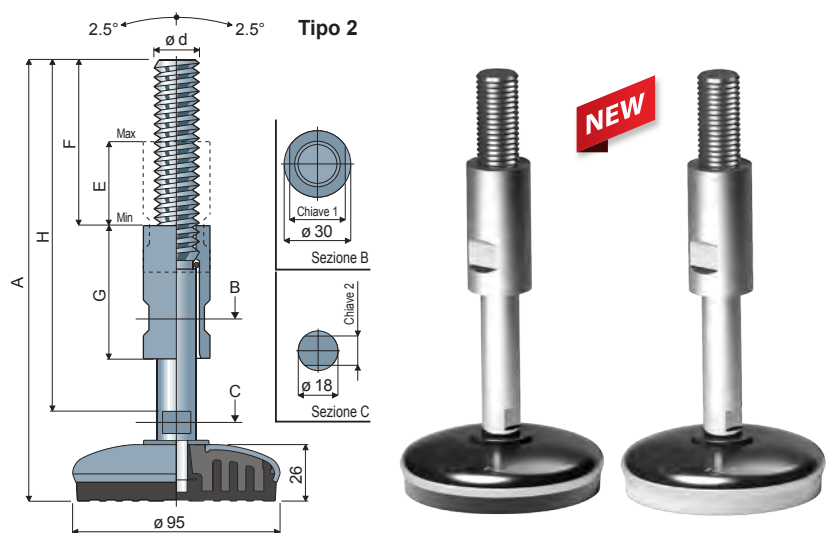
ØM	M12	M14	M16	M20	M24	M30
Smm	2,5	2,5	3	3	4	4
ØA mm	24	28	30	37	44	56
Codici inox	7287	7288	7291	7292	7294	7296

Dadi UNI 5588-65 - Confezione: 24 pezzi.

Ød	M12	M14	M16	M20	M24	M30
Smm	10	11	13	16	19	24
Ch. mm	19	22	24	30	36	46
Codici inox	7273	7274	7277	7278	7280	7282

A richiesta

- **Steli con:** Esagono incassato in testa • seconda sede chiave in testa • sede chiave esagonale • filetti con passi e lunghezze diverse • acciaio inox AISI 316.
- **Confezioni:** Fuori standard.
- **Assemblaggio di:** Dadi • rosette.

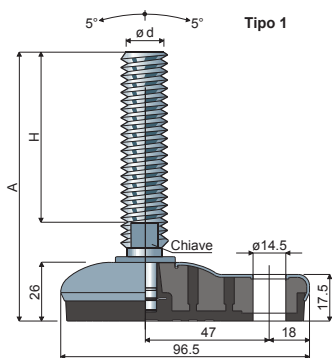


Tipo 2										
Misure stelo in mm										
Ød	A	H	F	E	G	Chiave 1	Chiave 2	Antivibrante Nero	Antivibrante Bianco	Carico statico max (N)
								Codice	Codice	
M20	200	159	73	39	60	25	13	11142B10B000-1	11142W10B000-1	27000
	260	220	100	78	100	25	13	11142B10B000-2	11142W10B000-2	

Piedi sanificabili orientabili con fissaggio laterale

(base in acciaio inox)

Cod. **43** **65x96**



Tipo 1						
Misure stelo in mm						
ød	A	H	Chiave	Antivibrante Nero Codice	Antivibrante Bianco Codice	Carico statico max (N)
M12	110	70	10	1114310B000-1	1114310W000-1	17000
M14	148	108	12	1114310B000-2	1114310W000-2	
M16	102	58	13	1114310B000-3	1114310W000-3	
	163	119	13	1114310B000-4	1114310W000-4	
M16	189	145	13	1114310B000-5	1114310W000-5	22000
	245	201	13	1114310B000-6	1114310W000-6	
M18	201	157	15	1114310B000-7	1114310W000-7	22000
	151	107	17	1114310B000-8	1114310W000-8	
	179	135	17	1114310B000-9	1114310W000-9	
M20	201	157	17	1114310B00-10	1114310W00-10	22000
	234	190	17	1114310B00-11	1114310W00-11	
	282	238	17	1114310B00-12	1114310W00-12	

Materiale base: Anima interna in poliammide + FV; rivestimento esterno in acciaio inox AISI 304; antivibrante in gomma termoplastica 68 shore colore nero o bianco. Confezione: 8 pezzi.

Caratteristiche: L'antivibrante costampato consente una perfetta aderenza con la base in acciaio. La conseguente assenza di cavità interne rende il piede estremamente sanificabile.

La boccia di regolazione garantisce la protezione del filetto.

Rosette UNI 6592-69 - Confezione: 24 pezzi.

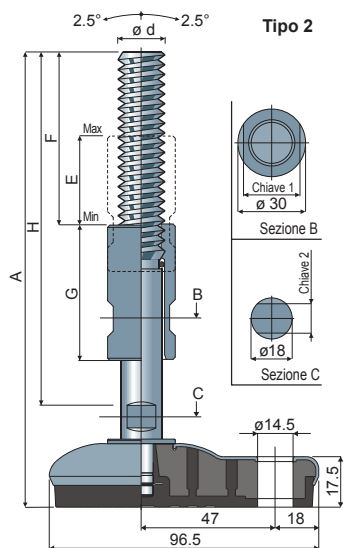
ø M	M12	M14	M16	M20	M24	M30
Smm	2,5	2,5	3	3	4	4
øAmm	24	28	30	37	44	56
Codici inox	7287	7288	7291	7292	7294	7296

Dadi UNI 5588-65 - Confezione: 24 pezzi.

ø d	M12	M14	M16	M20	M24	M30
Smm	10	11	13	16	19	24
Ch. mm	19	22	24	30	36	46
Codici inox	7273	7274	7277	7278	7280	7282

A richiesta

- Steli con: Esagono incassato in testa • seconda sede chiave in testa • sede chiave esagonale • filetti con passi e lunghezze diverse • acciaio inox AISI 316.
- Confezioni: Fuori standard.
- Assemblaggio di: Dadi • rosette.



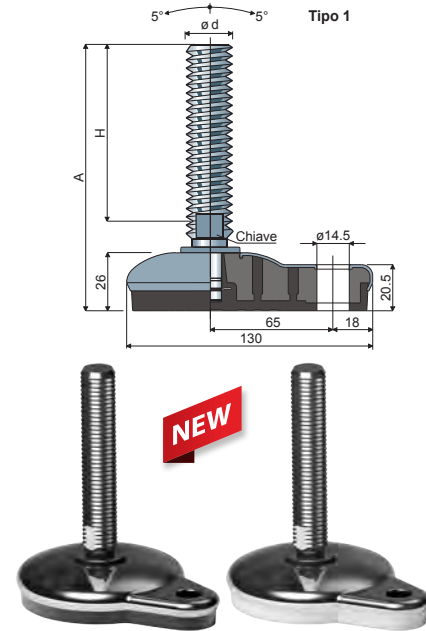
Tipo 2										
Misure stelo in mm										
ød	A	H	F	E	G	Chiave 1	Chiave 2	Antivibrante Nero Codice	Antivibrante Bianco Codice	Carico statico max (N)
M20	200	159	73	39	60	25	13	11143B10B000-1	11143W10B000-1	22000
	260	220	100	78	100	25	13	11143B10B000-2	11143W10B000-2	

Piedi sanificabili orientabili con fissaggio laterale

(base in acciaio inox)

95x130 Cod. **44**

Tipo 1							
Misure stelo in mm							
ød	A	H	Chiave	Antivibrante Nero	Antivibrante Bianco	Carico statico max (N)	
				Codice	Codice		
M12	111	70	10	1114410B000-1	1114410W000-1	17000	
M14	150	108	12	1114410B000-2	1114410W000-2		
	103	58	13	1114410B000-3	1114410W000-3		
	164	119	13	1114410B000-4	1114410W000-4		
M16	190	145	13	1114410B000-5	1114410W000-5		
	246	201	13	1114410B000-6	1114410W000-6		
M18	203	157	15	1114410B000-7	1114410W000-7		
	154	107	17	1114410B000-8	1114410W000-8		
	182	135	17	1114410B000-9	1114410W000-9		
M20	204	157	17	1114410B00-10	1114410W00-10		27000
	237	190	17	1114410B00-11	1114410W00-11		
	285	238	17	1114410B00-12	1114410W00-12		
M24	141	90	19	1114410B00-13	1114410W00-13		
	178	127	19	1114410B00-14	1114410W00-14		
	213	162	19	1114410B00-15	1114410W00-15		
M30	252	201	19	1114410B00-16	1114410W00-16		
	176	125	24	1114410B00-17	1114410W00-17		
	236	185	24	1114410B00-18	1114410W00-18		



Materiale base: Anima interna in poliammide + FV; rivestimento esterno in acciaio inox AISI 304; antivibrante in gomma termoplastica 68 shore colore nero o bianco. Confezione: 8 pezzi.

Caratteristiche: L'antivibrante costampato consente una perfetta aderenza con la base in acciaio. La conseguente assenza di cavità interne rende il piede estremamente sanificabile.

La boccola di regolazione garantisce la protezione del filetto.

Rosette UNI 6592-69 - Confezione: 24 pezzi.

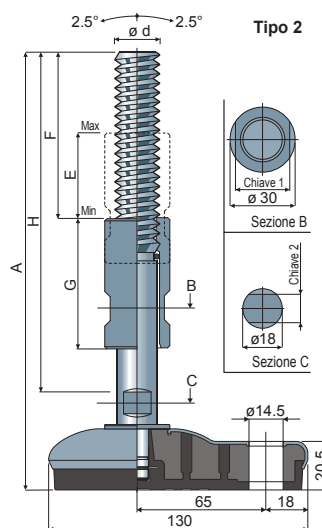
øM	M12	M14	M16	M20	M24	M30
Smm	2,5	2,5	3	3	4	4
øAmm	24	28	30	37	44	56
Codici inox	7287	7288	7291	7292	7294	7296

Dadi UNI 5588-65 - Confezione: 24 pezzi.

ød	M12	M14	M16	M20	M24	M30
Smm	10	11	13	16	19	24
Ch. mm	19	22	24	30	36	46
Codici inox	7273	7274	7277	7278	7280	7282

A richiesta

- Steli con: Esagono incassato in testa • seconda sede chiave in testa • sede chiave esagonale • filetti con passi e lunghezze diverse • acciaio inox AISI 316.
- Confezioni: Fuori standard.
- Assemblaggio di: Dadi • rosette.

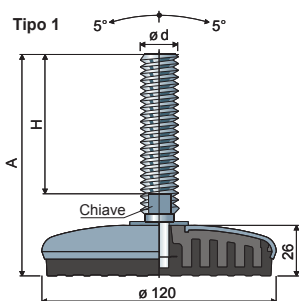


Tipo 2										
Misure stelo in mm										
ød	A	H	F	E	G	Chiave 1	Chiave 2	Antivibrante Nero	Antivibrante Bianco	Carico statico max (N)
								Codice	Codice	
M20	200	159	73	39	60	25	13	11144B10B000-1	11144W10B000-1	27000
	260	220	100	78	100	25	13	11144B10B000-2	11144W10B000-2	

Piedi sanificabili orientabili

(base in acciaio inox)

Cod. **45** \varnothing **120**



Tipo 1							
Misure stelo in mm							
ød	A	H	Chiave	Antivibrante Nero	Antivibrante Bianco	Carico statico max (N)	
				Codice	Codice		
M12	109	70	10	1114510B000-1	1114510W000-1	17000	
M14	148	108	12	1114510B000-2	1114510W000-2		
M16	102	58	13	1114510B000-3	1114510W000-3		
	163	119	13	1114510B000-4	1114510W000-4		
	189	145	13	1114510B000-5	1114510W000-5		
	245	201	13	1114510B000-6	1114510W000-6		
M18	201	157	15	1114510B000-7	1114510W000-7		
	153	107	17	1114510B000-8	1114510W000-8		
	181	135	17	1114510B000-9	1114510W000-9		
	203	157	17	1114510B000-10	1114510W000-10	30000	
236	190	17	1114510B000-11	1114510W000-11			
284	238	17	1114510B000-12	1114510W000-12			
139	90	19	1114510B000-13	1114510W000-13			
M24	176	127	19	1114510B000-14	1114510W000-14		
	211	162	19	1114510B000-15	1114510W000-15		
	250	201	19	1114510B000-16	1114510W000-16		
M30	174	125	24	1114510B000-17	1114510W000-17		
	234	185	24	1114510B000-18	1114510W000-18		

Materiale base: Anima interna in poliammide + FV; rivestimento esterno in acciaio inox AISI 304; antivibrante in gomma termoplastica 68 shore colore nero o bianco. Confezione: 8 pezzi.

Caratteristiche: L'antivibrante costampato consente una perfetta aderenza con la base in acciaio. La conseguente assenza di cavità interne rende il piede estremamente sanificabile.

La boccola di regolazione garantisce la protezione del filetto.

Rosette UNI 6592-69 - Confezione: 24 pezzi.

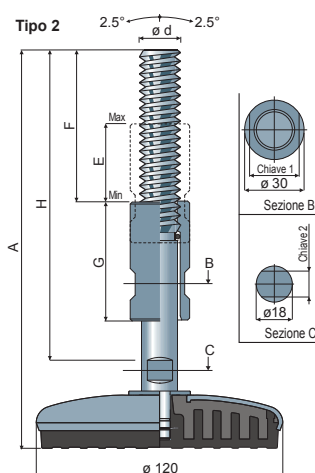
ø M	M12	M14	M16	M20	M24	M30
Smm	2,5	2,5	3	3	4	4
ø A mm	24	28	30	37	44	56
Codici inox	7287	7288	7291	7292	7294	7296

Dadi UNI 5588-65 - Confezione: 24 pezzi.

ø d	M12	M14	M16	M20	M24	M30
Smm	10	11	13	16	19	24
Ch. mm	19	22	24	30	36	46
Codici inox	7273	7274	7277	7278	7280	7282

A richiesta

- Steli con: Esagono incassato in testa • seconda sede chiave in testa • sede chiave esagonale • filetti con passi e lunghezze diverse • acciaio inox AISI 316.
- Confezioni: Fuori standard.
- Assemblaggio di: Dadi • rosette.

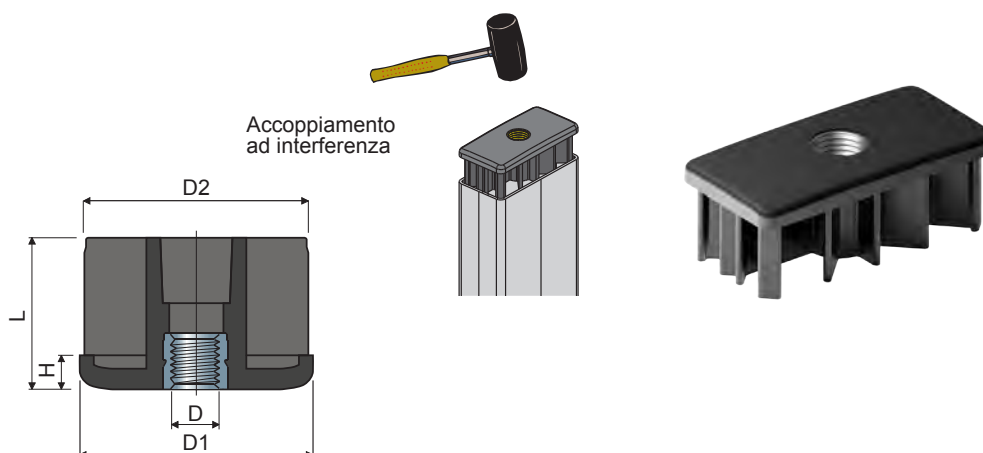


Tipo 2										
Misure stelo in mm										
ød	A	H	F	E	G	Chiave 1	Chiave 2	Antivibrante Nero	Antivibrante Bianco	Carico statico max (N)
								Codice	Codice	
M20	200	159	73	39	60	25	13	11145B10B000-1	11145W10B000-1	30000
	260	220	100	78	100	25	13	11145B10B000-2	11145W10B000-2	

Tappi filettati

(per tubi rettangolari)

Cod. **50**



Dimensioni tubo								Codice	Carico statico max (N)
Esterno (mm)	Spessore (mm)	Interno (mm)	Filetto D	D1 (mm)	D2 (mm)	H (mm)	L (mm)		
20x50	2	16x46	M8	20x50	16x46	5	38	1115001000-1	4500
			M8	30x60	25x55	8	38	1115001000-2	4500
30x60	2,5	25x55	M10	30x60	25x55	8	38	1115001000-3	5000
			M12	30x60	25x55	8	38	1115001000-4	5500
			M14	30x60	25x55	8	38	1115001000-5	6000
			M16	30x60	25x55	8	38	1115001000-6	6500
40x60	2	36x56	M14	40x60	36x56	10	45	1115001000-7	8500
			M16	40x60	36x56	10	45	1115001000-8	9000
			M20	40x60	36x56	10	45	1115001000-9	9500
40x80	2	36x76	M14	40x80	36x76	10	45	111500100-10	8500
			M16	40x80	36x76	10	45	111500100-11	9000
			M20	40x80	36x76	10	45	111500100-12	9500
	3	34x74	M14	40x80	34x74	10	45	111500100-13	8500
			M16	40x80	34x74	10	45	111500100-14	9000
50x100	2	46x96	M20	40x80	34x74	10	45	111500100-15	9500
			M14	50x100	46x96	10	45	111500100-16	8500
			M16	50x100	46x96	10	45	111500100-17	9000
	3	44x94	M20	50x100	46x96	10	45	111500100-18	9500
			M14	50x100	44x94	10	45	111500100-19	9000
			M16	50x100	44x94	10	45	111500100-20	9500
50x150	3	44x144	M20	50x100	44x94	10	45	111500100-21	10000
			M14	50x150	44x144	10	45	111500100-22	9000
			M16	50x150	44x144	10	45	111500100-23	9500
60x120	3	54x114	M20	50x150	44x144	10	45	111500100-24	10000
			M14	60x120	54x114	10	45	111500100-25	9000
			M16	60x120	54x114	10	45	111500100-26	9500
			M20	60x120	54x114	10	45	111500100-27	10000

Materiali: Tappo in poliammide rinforzata colore nero; inserto filettato in ottone nichelato.

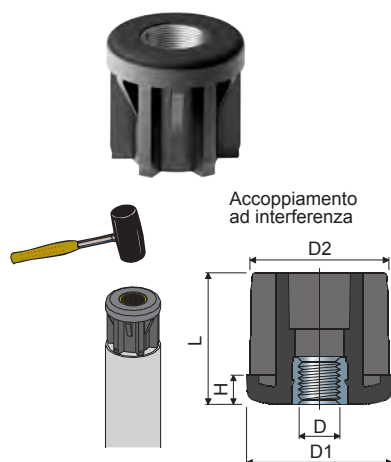
Confezione: 24 pezzi.

A richiesta

- Tappi: Fornibili con filettatura in pollici (1/4"-20, 5/16"-18, 3/8"-16, 1/2"-13, 5/8"-11, 3/4"-10, 1"-8, ecc.); con spessore e colorazioni diverse.
- Confezioni: Fuori standard.

Tappi filettati (per tubi tondi)

Cod. 51



Dimensioni tubo									Codice	Carico statico max (N)
ø esterno	Spessore	ø interno	Filetto	D1	D2	H	L			
(mm)	(pollici)	(mm)	D	(mm)	(mm)	(mm)	(mm)			
20	-	2	16	M8	20	16	5	23	1115101000-1	4500
				M8	25	21	5	25	1115101000-2	4500
				M10	25	21	6	26	1115101000-3	5000
				M12	25	21	6	26	1115101000-4	5500
25	-	2	21	M8	30	28	6	31	1115101000-5	4500
				M10	30	28	6	31	1115101000-6	5000
				M12	30	28	6	31	1115101000-7	5500
				M14	30	28	6	31	1115101000-8	6000
-	-	1	28	M16	30	28	6	31	1115101000-9	6500
				M8	30	27	6	31	111510100-10	4500
				M10	30	27	6	31	111510100-11	5000
				M12	30	27	6	31	111510100-12	5500
-	-	1,5	27	M14	30	27	6	31	111510100-13	6000
				M16	30	27	6	31	111510100-14	6500
				M8	30	26	6	31	111510100-15	4500
				M10	30	26	6	31	111510100-16	5000
30	-	2	26	M12	30	26	6	31	111510100-17	5500
				M14	30	26	6	31	111510100-18	6000
				M16	30	26	6	31	111510100-19	6500
				M8	30	25	6	31	111510100-20	4500
-	-	2,5	25	M10	30	25	6	31	111510100-21	5000
				M12	30	25	6	31	111510100-22	5500
				M14	30	25	6	31	111510100-23	6000
				M16	30	25	6	31	111510100-24	6500
32	-	2	28	M8	32	28	6	31	111510100-25	4500
				M10	32	28	6	31	111510100-26	5000
				M12	32	28	6	31	111510100-27	5500
35	-	2	31	M8	35	31	6	31	111510100-28	4500
				M10	35	31	6	31	111510100-29	5000
				M12	35	31	6	31	111510100-30	5500
-	-	1,5	35	M8	38	35	8	38	111510100-31	4500
				M10	38	35	8	38	111510100-32	5000
				M12	38	35	8	38	111510100-33	5500
				M14	38	35	8	38	111510100-34	6000
				M16	38	35	8	38	111510100-35	6500
38	-	2	34	M8	38	34	8	38	111510100-36	4500
				M10	38	34	8	38	111510100-37	5000
				M12	38	34	8	38	111510100-38	5500
				M14	38	34	8	38	111510100-39	6000
				M16	38	34	8	38	111510100-40	6500
-	-	2,5	33	M8	38	34	8	38	111510100-41	4500
				M10	38	34	8	38	111510100-42	5000
				M12	38	34	8	38	111510100-43	5500
				M14	38	34	8	38	111510100-44	6000
				M16	38	34	8	38	111510100-45	6500
40	-	3	34	M8	40	34	8	38	111510100-46	4500
				M10	40	34	8	38	111510100-47	5000
				M12	40	34	8	38	111510100-48	5500
42	-	3	36	M8	42	36	8	38	111510100-49	5000
				M10	42	36	8	38	111510100-50	5000
				M12	42	36	8	38	111510100-51	5500
-	-	1,5	39,4	M8	42,4	39,4	8	38	111510100-52	6500
				M10	42,4	39,4	8	38	111510100-53	7000
				M12	42,4	39,4	8	38	111510100-54	7500
				M14	42,4	39,4	8	38	111510100-55	8000
				M16	42,4	39,4	8	38	111510100-56	8500
				M20	42,4	39,4	8	38	111510100-57	9000
				M8	42,4	38,4	8	38	111510100-58	6500
42,4	11/4	2	38,4	M10	42,4	38,4	8	38	111510100-59	7000
				M12	42,4	38,4	8	38	111510100-60	7500
				M14	42,4	38,4	8	38	111510100-61	8000
				M16	42,4	38,4	8	38	111510100-62	8500
				M20	42,4	38,4	8	38	111510100-63	9000
				M8	42,4	37,4	8	38	111510100-64	6500
				M10	42,4	37,4	8	38	111510100-65	7000
-	-	2,5	37,4	M12	42,4	37,4	8	38	111510100-66	7500
				M14	42,4	37,4	8	38	111510100-67	8000
				M16	42,4	37,4	8	38	111510100-68	8500
				M20	42,4	37,4	8	38	111510100-69	9000
				M8	45	39	8	38	111510100-70	6500
				M10	45	39	8	38	111510100-71	7000
				M12	45	39	8	38	111510100-72	7500
45	-	3	39	M14	45	39	8	38	111510100-73	8000
				M16	45	39	8	38	111510100-74	8500
				M8	48	42	10	45	111510100-75	7000
				M10	48	42	10	45	111510100-76	7500
48	-	3	42	M12	48	42	10	45	111510100-77	8000
				M14	48	42	10	45	111510100-78	8500
				M16	48	42	10	45	111510100-79	9000
				M16	48	42	10	45	111510100-79	9000

Tappi filettati (per tubi tondi)

Dimensioni tubo		Filetto D	D1 (mm)	D2 (mm)	H (mm)	L (mm)	Codice	Carico statico max (N)			
ø esterno (mm)	Spessore (mm)								ø interno (mm)		
48,3	11/2	1,2	45,8	M14	48,3	45,8	10	45	111510100-80	8500	
				M16	48,3	45,8	10	45	111510100-81	9000	
		1,5	45,3	M8	48,3	45,3	10	45	111510100-82	7000	
				M10	48,3	45,3	10	45	111510100-83	7500	
				M12	48,3	45,3	10	45	111510100-84	8000	
				M14	48,3	45,3	10	45	111510100-85	8500	
	M16			48,3	45,3	10	45	111510100-86	9000		
	M20			48,3	45,3	10	45	111510100-87	9500		
	2	44,3	M8	48,3	44,3	10	45	111510100-88	7000		
			M10	48,3	44,3	10	45	111510100-89	7500		
			M12	48,3	44,3	10	45	111510100-90	8000		
			M14	48,3	44,3	10	45	111510100-91	8500		
			M16	48,3	44,3	10	45	111510100-92	9000		
			M20	48,3	44,3	10	45	111510100-93	9500		
	2,5	43,3	M8	48,3	43,3	10	45	111510100-94	7000		
			M10	48,3	43,3	10	45	111510100-95	7500		
			M12	48,3	43,3	10	45	111510100-96	8000		
			M14	48,3	43,3	10	45	111510100-97	8500		
			M16	48,3	43,3	10	45	111510100-98	9000		
			M20	48,3	43,3	10	45	111510100-99	9500		
	50	-	1,5	47	M8	50	47	10	45	11151010-100	7000
					M10	50	47	10	45	11151010-101	7500
					M12	50	47	10	45	11151010-102	8000
					M14	50	47	10	45	11151010-103	8500
M16					50	47	10	45	11151010-104	9000	
M20					50	47	10	45	11151010-105	9500	
3		44	M8	50	44	10	45	11151010-106	7000		
			M10	50	44	10	45	11151010-107	7500		
			M12	50	44	10	45	11151010-108	8000		
			M14	50	44	10	45	11151010-109	8500		
			M16	50	44	10	45	11151010-110	9000		
			M20	50	44	10	45	11151010-111	9500		
50,9	-	1,5	47,9	M8	50,9	47,9	10	45	11151010-112	7000	
				M10	50,9	47,9	10	45	11151010-113	7500	
				M12	50,9	47,9	10	45	11151010-114	8000	
				M14	50,9	47,9	10	45	11151010-115	8500	
				M16	50,9	47,9	10	45	11151010-116	9000	
				M20	50,9	47,9	10	45	11151010-117	9500	
	2	46,9	M8	50,9	46,9	10	45	11151010-118	7000		
			M10	50,9	46,9	10	45	11151010-119	7500		
			M12	50,9	46,9	10	45	11151010-120	8000		
			M14	50,9	46,9	10	45	11151010-121	8500		
			M16	50,9	46,9	10	45	11151010-122	9000		
			M20	50,9	46,9	10	45	11151010-123	9500		
-	2,5	45,9	M8	50,9	45,9	10	45	11151010-124	7000		
			M10	50,9	45,9	10	45	11151010-125	7500		
			M12	50,9	45,9	10	45	11151010-126	8000		
			M14	50,9	45,9	10	45	11151010-127	8500		
			M16	50,9	45,9	10	45	11151010-128	9000		
			M20	50,9	45,9	10	45	11151010-129	9500		
60,3	2	1,2	57,9	M8	60,3	57,9	12	52	11151010-130	7000	
				M10	60,3	57,9	12	52	11151010-131	7500	
				M12	60,3	57,9	12	52	11151010-132	8000	
				M14	60,3	57,9	12	52	11151010-133	8500	
				M16	60,3	57,9	12	52	11151010-134	9000	
				M20	60,3	57,9	12	52	11151010-135	9500	
		1,5	57,3	M24	60,3	57,9	12	52	11151010-136	10000	
				M8	60,3	57,3	12	52	11151010-137	7000	
				M10	60,3	57,3	12	52	11151010-138	7500	
				M12	60,3	57,3	12	52	11151010-139	8000	
				M14	60,3	57,3	12	52	11151010-140	8500	
				M16	60,3	57,3	12	52	11151010-141	9000	
	2	56,3	M20	60,3	57,3	12	52	11151010-142	9500		
			M24	60,3	57,3	12	52	11151010-143	10000		
			M8	60,3	56,3	12	52	11151010-144	7000		
			M10	60,3	56,3	12	52	11151010-145	7500		
			M12	60,3	56,3	12	52	11151010-146	8000		
			M14	60,3	56,3	12	52	11151010-147	8500		
	2,5	55,3	M16	60,3	56,3	12	52	11151010-148	9000		
			M20	60,3	56,3	12	52	11151010-149	9500		
			M24	60,3	56,3	12	52	11151010-150	10000		
			M8	60,3	55,3	12	52	11151010-151	7000		
			M10	60,3	55,3	12	52	11151010-152	7500		
			M12	60,3	55,3	12	52	11151010-153	8000		
-	-	-	-	M14	60,3	55,3	12	52	11151010-154	8500	
				M16	60,3	55,3	12	52	11151010-155	9000	
				M20	60,3	55,3	12	52	11151010-156	9500	
				M24	60,3	55,3	12	52	11151010-157	10000	

NEW

Cod. 51

NEW

Materiali: Tappo in poliammide rinforzata colore nero;
inserto filettato in ottone nichelato.
Confezione: 24 pezzi.

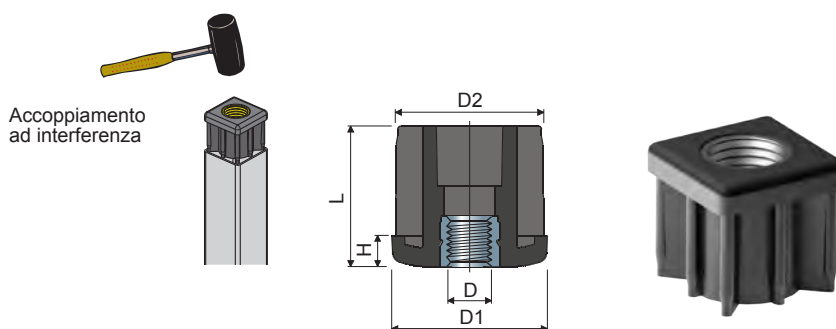
A richiesta

- Tappi: Con spessore e colorazioni diverse.
- Confezioni: Fuori standard.

Tappi filettati

(per tubi quadri)

Cod. **52**



Dimensioni tubo								Codice	Carico statico max (N)	
Esterno (mm)	Spessore (mm)	Interno (mm)	Filetto D	D1 (mm)	D2 (mm)	H (mm)	L (mm)			
20	1,5	17	M8	20	17	5	23	1115201000-1	4500	
	2	16	M8	20	16	5	23	1115201000-2	4500	
25	1,5	22	M8	25	22	6	26	1115201000-3	4500	
			M10	25	22	6	26	1115201000-4	5000	
	2	21	M8	25	21	6	26	1115201000-6	4500	
			M10	25	21	6	26	1115201000-7	5000	
30	1,5	27	M12	25	21	6	26	1115201000-8	5500	
			M8	30	27	6	31	1115201000-9	4500	
			M10	30	27	6	31	111520100-10	5000	
			M12	30	27	6	31	111520100-11	5500	
	2	26	M14	30	27	6	31	111520100-12	6000	
			M16	30	27	6	31	111520100-13	6500	
			M8	30	26	6	31	111520100-14	4500	
			M10	30	26	6	31	111520100-15	5000	
			M12	30	26	6	31	111520100-16	5500	
			M14	30	26	6	31	111520100-17	6000	
35	1,5	32	M16	30	26	6	31	111520100-18	6500	
			M8	35	32	8	38	111520100-19	6500	
			M10	35	32	8	38	111520100-20	7000	
			M12	35	32	8	38	111520100-21	7500	
	2	31	M14	35	32	8	38	111520100-22	8000	
			M16	35	32	8	38	111520100-23	8500	
			M20	35	32	8	38	111520100-24	9000	
			M8	35	31	8	38	111520100-25	6500	
			M10	35	31	8	38	111520100-26	7000	
			M12	35	31	8	38	111520100-27	7500	
40	1,2	37,6	M14	35	31	8	38	111520100-28	8000	
			M16	35	31	8	38	111520100-29	8500	
			M20	35	31	8	38	111520100-30	9000	
			M8	40	37,6	8	38	111520100-31	7000	
	1,5	37	M10	40	37,6	8	38	111520100-32	7500	
			M12	40	37,6	8	38	111520100-33	8000	
			M14	40	37,6	8	38	111520100-34	8500	
			M16	40	37,6	8	38	111520100-35	9000	
			M20	40	37,6	8	38	111520100-36	9500	
			M8	40	37	8	38	111520100-37	7000	
2	36	36	M10	40	37	8	38	111520100-38	7500	
			M12	40	37	8	38	111520100-39	8000	
			M14	40	37	8	38	111520100-40	8500	
			M16	40	37	8	38	111520100-41	9000	
	2,5	35	35	M20	40	37	8	38	111520100-42	9500
				M8	40	36	8	38	111520100-43	7000
				M10	40	36	8	38	111520100-44	7500
				M12	40	36	8	38	111520100-45	8000
				M14	40	36	8	38	111520100-46	8500
				M16	40	36	8	38	111520100-47	9000
2,5	35	35	M20	40	36	8	38	111520100-48	9500	
			M8	40	35	8	38	111520100-49	7000	
			M10	40	35	8	38	111520100-50	7500	
			M12	40	35	8	38	111520100-51	8000	
			M14	40	35	8	38	111520100-52	8500	
			M16	40	35	8	38	111520100-53	9000	
			M20	40	35	8	38	111520100-54	9500	

Tappi filettati

(per tubi quadri)

Cod. **52**

Dimensioni tubo								Codice	Carico statico max (N)
Esterno (mm)	Spessore (mm)	Interno (mm)	Filetto D	D1 (mm)	D2 (mm)	H (mm)	L (mm)		
40	3	34	M8	40	34	8	38	111520100-55	7000
			M10	40	34	8	38	111520100-56	7500
			M12	40	34	8	38	111520100-57	8000
			M14	40	34	8	38	111520100-58	8500
			M16	40	34	8	38	111520100-59	9000
			M20	40	34	8	38	111520100-60	9500
45	2	41	M8	45	41	8	38	111520100-61	7000
			M10	45	41	8	38	111520100-62	7500
			M12	45	41	8	38	111520100-63	8000
			M14	45	41	8	38	111520100-64	8500
			M16	45	41	8	38	111520100-65	9000
			M20	45	41	8	38	111520100-66	9500
45	3	39	M8	45	39	8	38	111520100-67	7000
			M10	45	39	8	38	111520100-68	7500
			M12	45	39	8	38	111520100-69	8000
			M14	45	39	8	38	111520100-70	8500
			M16	45	39	8	38	111520100-71	9000
			M20	45	39	8	38	111520100-72	9500
50	1,2	47,6	M8	50	47,6	10	45	111520100-73	7000
			M10	50	47,6	10	45	111520100-74	7500
			M12	50	47,6	10	45	111520100-75	8000
			M14	50	47,6	10	45	111520100-76	8500
			M16	50	47,6	10	45	111520100-77	9000
			M20	50	47,6	10	45	111520100-78	9500
50	1,5	47	M8	50	47	10	45	111520100-79	7000
			M10	50	47	10	45	111520100-80	7500
			M12	50	47	10	45	111520100-81	8000
			M14	50	47	10	45	111520100-82	8500
			M16	50	47	10	45	111520100-83	9000
			M20	50	47	10	45	111520100-84	9500
50	2	46	M8	50	46	10	45	111520100-85	7000
			M10	50	46	10	45	111520100-86	7500
			M12	50	46	10	45	111520100-87	8000
			M14	50	46	10	45	111520100-88	8500
			M16	50	46	10	45	111520100-89	9000
			M20	50	46	10	45	111520100-90	9500
50	2,5	45	M8	50	45	10	45	111520100-91	7000
			M10	50	45	10	45	111520100-92	7500
			M12	50	45	10	45	111520100-93	8000
			M14	50	45	10	45	111520100-94	8500
			M16	50	45	10	45	111520100-95	9000
			M20	50	45	10	45	111520100-96	9500
50	3	44	M8	50	44	10	45	111520100-97	7000
			M10	50	44	10	45	111520100-98	7500
			M12	50	44	10	45	111520100-99	8000
			M14	50	44	10	45	11152010-100	8500
			M16	50	44	10	45	11152010-101	9000
			M20	50	44	10	45	11152010-102	9500
60	2	56	M8	60	56	10	45	11152010-103	7000
			M10	60	56	10	45	11152010-104	7500
			M12	60	56	10	45	11152010-105	8000
			M14	60	56	10	45	11152010-106	8500
			M16	60	56	10	45	11152010-107	9000
			M20	60	56	10	45	11152010-108	9500
60	3	54	M8	60	54	10	45	11152010-109	7000
			M10	60	54	10	45	11152010-110	7500
			M12	60	54	10	45	11152010-111	8000
			M14	60	54	10	45	11152010-112	8500
			M16	60	54	10	45	11152010-113	9000
			M20	60	54	10	45	11152010-114	9500
80	3	74	M14	80	74	10	45	11152010-115	8500
			M16	80	74	10	45	11152010-116	9000
			M20	80	74	10	45	11152010-117	9500

Materiali: Tappo in poliammide rinforzata colore nero; inserto filettato in ottone nichelato.

Confezione: 24 pezzi.

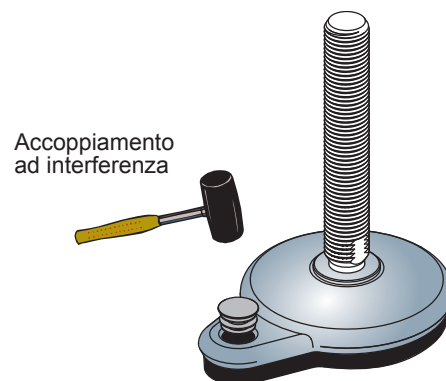
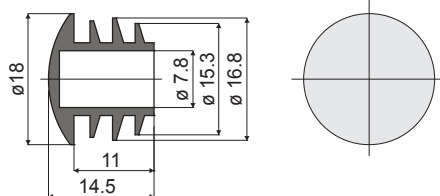
A richiesta

- Tappi: Con spessore e colorazioni diverse.
- Confezioni: Fuori standard.

Tappi alettati

Cod. **56** Tappo alettato tondo

NEW



Codice

1115607000-1

MATERIALI: Tappo in polietilene colore grigio.

CARATTERISTICHE: Da applicare nei fori dei piedi sanificabili con fissaggio laterale Cod. 37, 38, 43, 44.

CONFEZIONE: 96 pezzi.

A RICHIESTA:

- Confezioni: Fuori standard.

Resistenza chimica dei materiali utilizzati

AGENTE CHIMICO	POLIAMMIDE PA		POLIPROPILENE PP		ACETALICA POM		ACC. INOX AISI 304		OTTONE NICHELATO		GOMMA NBR	
	Conc. %	23° C	Conc. %	23° C	Conc. %	23° C	Conc. %	23° C	Conc. %	23° C	Conc. %	23° C
ACETO		+		+		+		+		+		/
ACETONE	100	+		+		/	50	+		+		-
ACIDO ACETICO	10	-	40	+	5	-	20	+		/		-
ACIDO BORICO	10	+	Sat.	+		+	100	/				+
ACIDO BUTIRRICO		-	100	+		-	5	+				-
ACIDO CITRICO	10	/	10	+		/	5	+		-		+
ACIDO CLORIDRICO	10	-	30	+	37	-		-		/	10	/
ACIDO CLORIDRICO	2	-	2	+	2	/					2	/
ACIDO FLUORIDRICO	40	-	40	+		-		-			65	-
ACIDO FORMICO	10	-	100	+	10	-	5	/		+		-
ACIDO FOSFORICO	10	-	85	+	10	-	10	-		-	20	/
ACIDO LATTICO	10	+	20	+		+	5	+		-		+
ACIDO NITRICO	10	-		+	5	-	10	+			10	-
ACIDO OLEICO	100	+		+		-	100	/		+		/
ACIDO SOLFORICO	10	-	98	+	40	-	10	-		+		-
ACIDO TARTARICO		+	10	+	30	/	10	+		-		+
ACQUA CLORINATA		+		-		-		-				-
ACQUA DISTILLATA		+		+		+		+				+
ACQUA DOLCE		+		+		+		+		+		+
ACQUA DI MARE		+		+		/		+		+		+
ACQUA OSSIGENATA	3	-	30	+		-	30	+		/	80	-
ACQUA RAGIA		/		-		-		+				-
ACQUA E SAPONE		+		+		+		+				+
ALCOOL ETILICO	96	+	96	+		+	10	+		+		/
ALCOOL METILICO	100	+		+		+	100	/		+		/
AMMONIACA	10	+	30	+	Sol.	+	50	+		-		/
AMMONIACA CONC.		+		+		-						-
ANILINA		/	100	+	3	+	3	+				-
BENZENE		+		+		+	70	/				-
BENZINA		+		/		+		+		/		/
BENZOLO	100	+		/		+		+		+		-
BIBITE ANALCOLICHE		+		+		+		+		+		+
BIRRA		+		+		+		+		+		+
BURRO		+		+		+		+		+		+
CARBONATO DI SODIO	10	+	Sat.	+		+	5	+				+
CLOROFORMIO	100	-		/		-	100	+		+		-
CLORURO DI CALCIO	10	+	50	+		/	10	-		+		+
CLORURO DI ETILE	100	+		-		+		+		/		-
CLORURO DI FERRO	10	+		+			20	-				+
CLORURO DI MAGNESIO	10	+	Sat.	+			5	+				+
CLORURO DI METILENE	100	+		/		-		/				-
CLORURO DI SODIO	10	+	Sat.	+		+	5	+		+		+
CLORURO DI ZINCO	10	/	20	+		+	10	-				+
ETERE ETILICO	100	+		+		+						-
ETERE DI PETROLIO		+		+		+		+		+		-
FORMALDEIDE	30	+	40	+		+	100	+		+		-
FREON 12		+						+				+
GLICERINA		+		+		+		+		+		+
GRASSI ALIMENTARI		+		+		+		+				+
IDROSSIDO DI SODIO	10	+	30	+	10	+		-		+		/
IODIO		-		+		+						/
IPOCLORITO DI SODIO		+	20	+		-		-				-
LATTE		+		+		+		+		+		+
MERCURIO		+	100	+		+	100	/		/		+
OLII ALIMENTARI		+		+		+		+				+
OLII MINERALI		+		+		+		+				+
OLII VEGETALI		+		+		+		+				+
OLIO DI SILICONE		+		+								+
OLIO PER TRASFORMATORI		+		/								+
PARAFFINA		+	100	/		+		+				+
PETROLIO		+	100	/		+		+		+		+
POTASSA CAUSTICA	10	+					50	+				/
SALAMOIA		/	Sat.	+		/						+
SILICATO DI SODIO		+					100	+				+
SODA CAUSTICA	10	+	52	+	25	-		+				/
SOLFATO DI RAME	10	+	Sat.	+		+	5	+				+
SOLFATO DI SODIO	10	+	Sat.	+		+	5	+				+
SOLFURO DI CARBONIO	100	+		+		+		+				-
SOLUZIONE DI SAPONE		+		+								+
SUCCHI DI FRUTTA		+		+		+		+				+
SUCCHI VEGETALI		+		+		+		+				+
TETRACLORURO DI CARBONIO		+		-		+	10	-		+		-
TETRALINA		+		-								-
TINTURA DI IODIO		-		+		+				-		/
TRIELINA		/		/		-		+		+		-
VASELINA		+		+		+		+				+
VINO		+		+		+		+		+		+
WHISKY		+		+		+		+		+		+
XILOLO		+		-		+		+		/		-

Abbreviazioni: Sat. = Saturata
 + = Buona resistenza.
 / = Discreta resistenza (in funzione delle condizioni di esercizio).
 - = Cattiva resistenza (impiego sconsigliato).
 N.B.: Gli spazi vuoti indicano mancanza di valutazione.

I dati riportati in tabella sono da considerarsi orientativi, in quanto il comportamento del materiale, nelle reali condizioni di esercizio dipende da diversi fattori: temperatura, concentrazione dell'agente chimico, tempo di esposizione dell'agente (breve tempo o continuo).

Temperatura di esercizio continuo

Materiale	Descrizione	Temperatura di esercizio continuo (°C)		
		Min	a contatto con aria	
			Max	Max
PA	Poliammide	0	+ 80	+ 65
PA FV	Poliammide rinforzata	- 5	+ 120	+ 100
PP	Polipropilene	+ 5	+ 105	+ 105
PP FV	Polipropilene rinforzato	+ 5	+ 115	+ 115
POM	Acetalica	- 40	+ 80	+ 65
AISI 303 - AISI 304	Acciaio inox austenitico (18/8)	- 70	+ 430	+ 120
Fe Zn	Acciaio zincato	- 40	+ 180	-
OT	Ottone nichelato	- 40	+ 180	+ 120
HMWPE	Polietilene ad alto peso molecolare	- 200	+ 80	-
UHMWPE	Polietilene ad altissimo peso molecolare	- 200	+ 80	+ 70

Conversione unità di misura

Lunghezza				
	m	cm	mm	in
1 m	= 1	100	1000	39,37008
1 cm	= 0,01	1	10	0,393701
1 mm	= 0,001	0,1	1	0,039370
1 in	= 0,0254	2,54	25,4	1

Massa				
	kg	g	kgf · s ² /m	lb
1 kg	= 1	1000	0,1019716	2,204623
1 g	= 0,001	1	0,000102	0,0022046
1 kgf · s ² /m	= 9,80665	9806,65	1	21,61996
1 lb	= 0,4535924	453,5924	0,0462536	1

Forza			
	N	kgf	lbf
1 N	= 1	0,1019716	0,2248089
1 kgf	= 9,80665	1	2,204622
1 lbf	= 4,448222	0,4535924	1

Lavoro			
	J (N · m)	kgf · m	lbf · in
1 J (N · m)	= 1	0,1020	8,851124
1 kgf · m	= 9,807	1	86,799893
1 lbf · in	= 0,113	0,0115	1



SiKer srl



Via Cima XII, 27
36051 Olmo di Creazzo - Vicenza
Tel. +39 0444 348990
P.IVA IT 04089890240
www.sikerlocks.com
info@sikerlocks.com